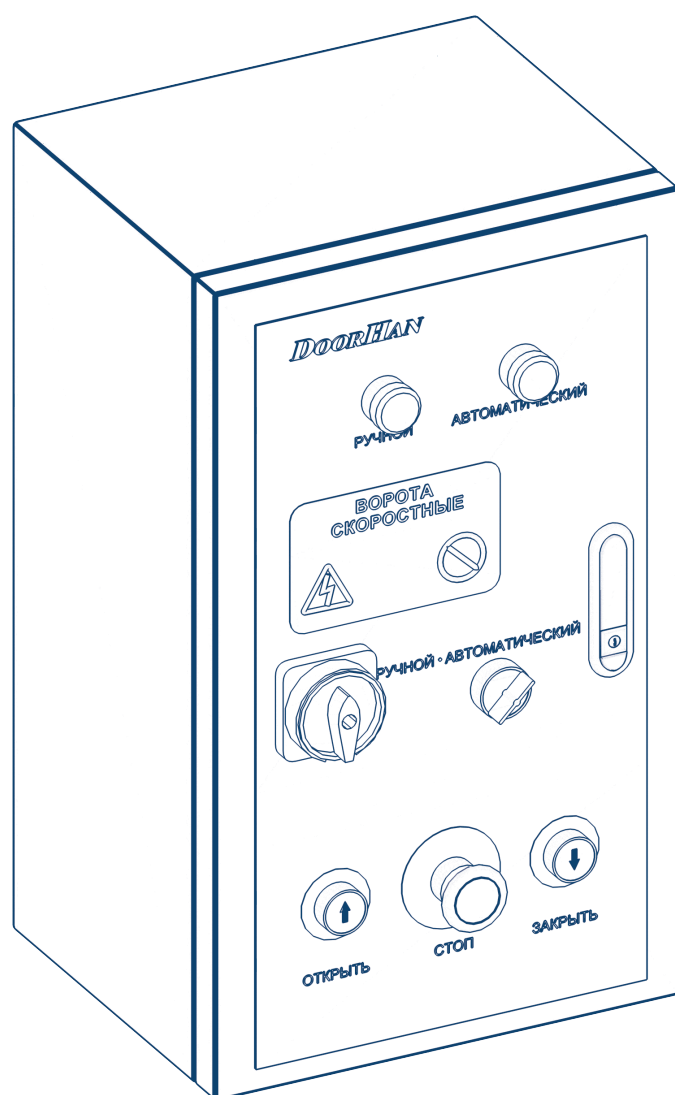


Блок управления для скоростных ворот серии SPEEDROLL/ SPEEDFOLD с приводом DOORHAN

Инструкция по монтажу и эксплуатации

| | |
|-------------------------------|----|
| Общие сведения | 2 |
| Правила безопасности | 2 |
| Блок управления | 3 |
| Электрические подключения | 4 |
| Настройка блока управления | 19 |
| Эксплуатация скоростных ворот | 21 |
| Устранение неисправностей | 21 |
| Техническое обслуживание | 22 |
| Запасные части | 23 |
| Коды ошибок | 24 |



1. ОБЩИЕ СВЕДЕНИЯ

Блоки управления серий HSDC 181900, HSDC 18191, HSDC 18191 (S), HSDC 18193, HSDC 18191 (N) предназначены для управления скоростными воротами серии SpeedRoll, SpeedFold.

1.1. ТЕХНИЧЕСКИЕ ХАРАКТЕРИСТИКИ

| Модель | HSDC 181900 | HSDC 18191 | HSDC 18191 (S) | HSDC 18193 | HSDC 18191 (N) |
|-------------------------------------------|-------------|------------|----------------|------------|----------------|
| Источник электрического питания, В | 220 | 380 | 380 | 380 | 380 |
| Мощность преобразователя частоты, кВт | 1,5 | 1,5 | 1,5 | 2,2 | 1,5 |
| Напряжение управления (постоянный ток), В | 24 | 24 | 24 | 24 | 24 |
| Преобразование частоты, Гц | 0–100 | 0–100 | 0–100 | 0–100 | 0–100 |
| Рабочая температура, °C | -20...+50 | -20...+50 | -20...+50 | -20...+50 | -20...+50 |

2. ПРАВИЛА БЕЗОПАСНОСТИ



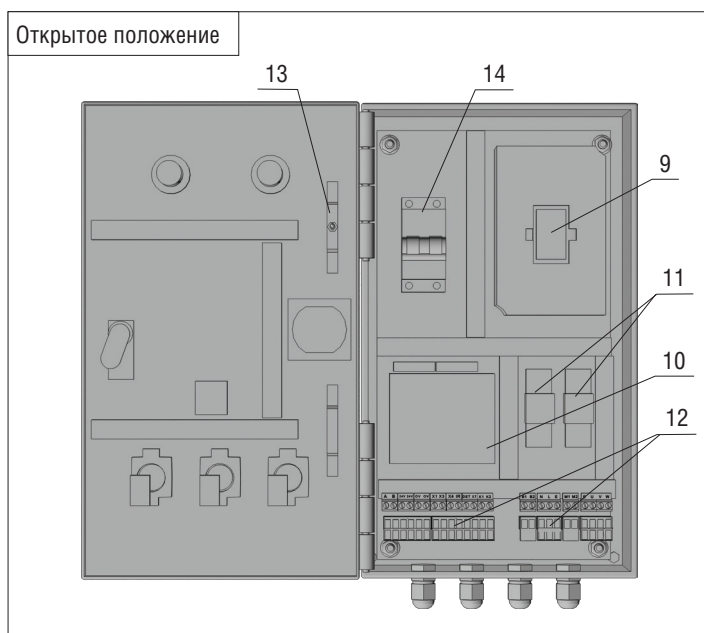
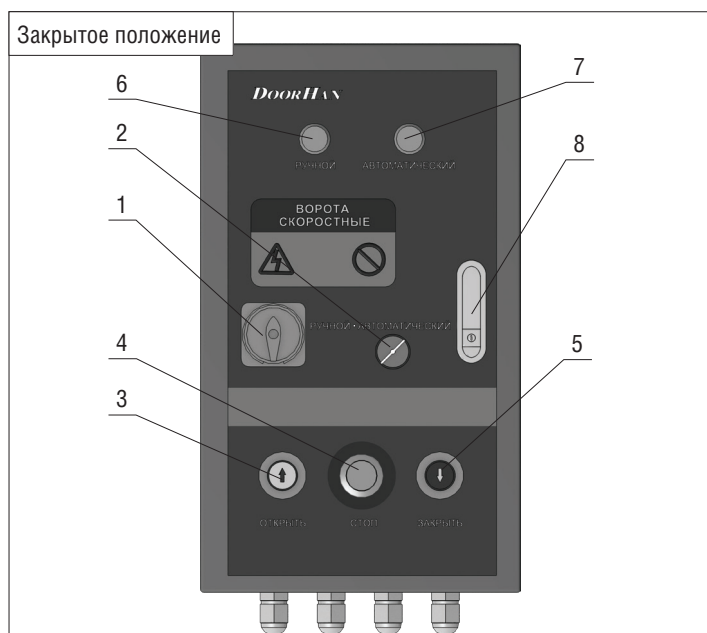
ВНИМАНИЕ!

Выполняйте все указания инструкции, так как неправильная установка оборудования может привести к серьезным повреждениям и травмам.

- Используйте блок управления только по назначению, любое другое использование запрещено.
- Компания DoorHan не несет ответственности за нанесенный материальный ущерб и травмы, полученные в результате несоблюдения правил и предписаний инструкций по технике безопасности, а также в случае использования изделия не по назначению.
- Выполнять установку, настройку и сервисное обслуживание данного оборудования могут только квалифицированные специалисты.
- Для исправной работы блока управления напряжение питания должно соответствовать указанному в инструкции.
- Перед установкой блока управления убедитесь в том, что скоростные ворота и устройства безопасности ворот установлены в рабочее положение.
- Перед первым включением блока управления убедитесь в том, что все электрические соединения надежно закреплены и изолированы.

3. БЛОК УПРАВЛЕНИЯ

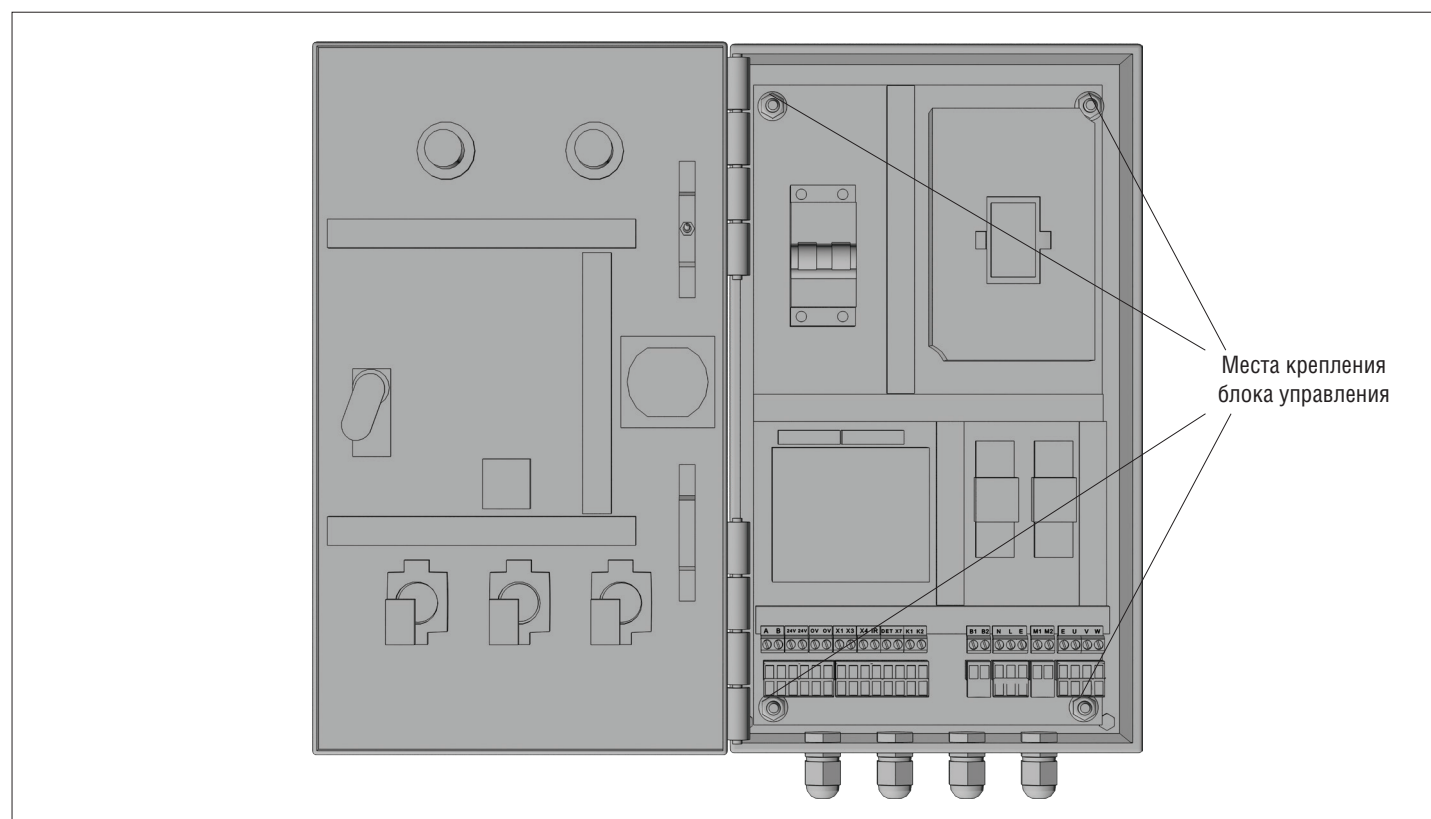
3.1. ОБЩИЙ ВИД



- | | | |
|--------------------------------------------------------|----------------------------------------------|-------------------------------------------|
| 1. Общий выключатель питания | 6. Световой индикатор ручного режима | 11. Реле |
| 2. Переключатель режима работы (ручной/автоматический) | 7. Световой индикатор автоматического режима | 12. Клеммная колодка (плата печатная) |
| 3. Кнопка открытия ворот | 8. Замок | 13. Переключатель режима программирования |
| 4. Кнопка экстренной остановки | 9. Преобразователь частоты | 14. Пакетный выключатель питания |
| 5. Кнопка закрытия ворот | 10. Контроллер программируемый логический | |

3.2. МОНТАЖ БЛОКА УПРАВЛЕНИЯ

Блок управления устанавливается на высоте 1,2...1,5 м от уровня пола. Крепежные элементы выбираются в зависимости от материала стены.



4. ЭЛЕКТРИЧЕСКИЕ ПОДКЛЮЧЕНИЯ



ВНИМАНИЕ!

Перед проведением электромонтажных работ по подключению блока управления необходимо отключить электроснабжение и обеспечить его отсутствие во время проведения работ.

Перед первым включением блока управления проверьте:

- напряжение входящего питания (предельное отклонение не должно превышать отметку 10 % от номинального),
- сечение подводящих питание проводов должно соответствовать указанным в таблицах:

| Провода с алюминиевой жилой | Блок управления 220 В однофазный |
|-------------------------------------|-------------------------------------------------|
| Расстояние от источника (\leq м) | Диаметр жилы провода (\geq мм ²) |
| 50 | 2 |
| 100 | 4 |
| 150 | 8 |
| 200 | 10 |
| 300 | 16 |
| 400 | 16 |
| 500 | 25 |

| Провода с алюминиевой жилой | Блок управления 380 В трехфазный |
|-------------------------------------|-------------------------------------------------|
| Расстояние от источника (\leq м) | Диаметр жилы провода (\geq мм ²) |
| 50 | 1,5 |
| 100 | 2,5 |
| 150 | 4 |
| 200 | 6 |
| 300 | 10 |
| 400 | 10 |
| 500 | 16 |

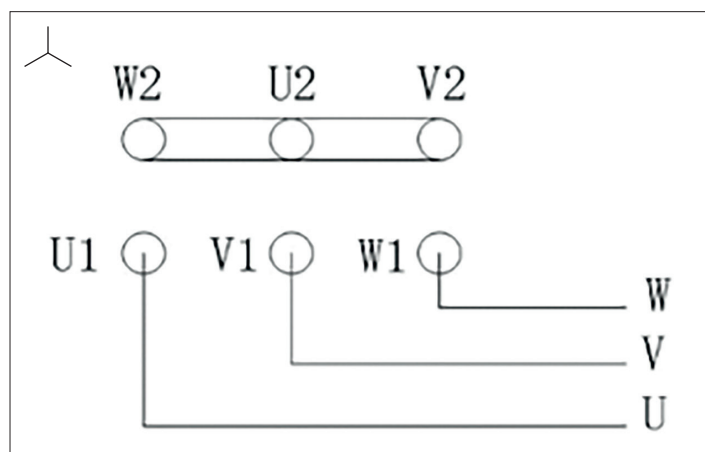
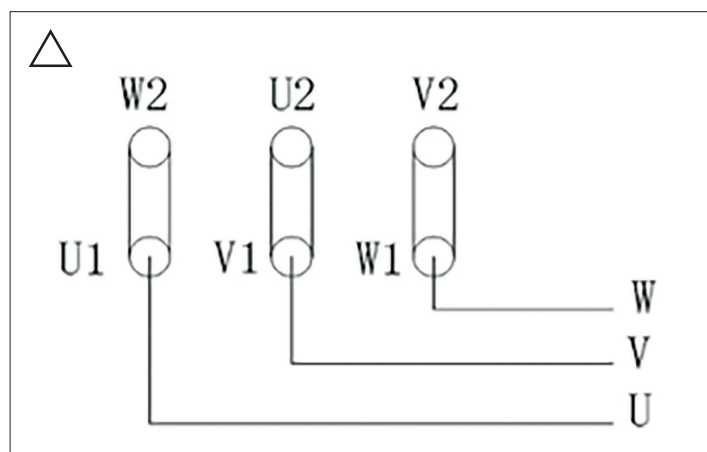
| Провода с медной жилой | Блок управления 220 В однофазный |
|-------------------------------------|-------------------------------------------------|
| Расстояние от источника (\leq м) | Диаметр жилы провода (\geq мм ²) |
| 50 | 1,5 |
| 100 | 2,5 |
| 150 | 4 |
| 200 | 6 |
| 300 | 10 |
| 400 | 10 |
| 500 | 16 |

| Провода с медной жилой | Блок управления 380 В трехфазный |
|-------------------------------------|-------------------------------------------------|
| Расстояние от источника (\leq м) | Диаметр жилы провода (\geq мм ²) |
| 50 | 1,0 |
| 100 | 1,5 |
| 150 | 2,5 |
| 200 | 4 |
| 300 | 6 |
| 400 | 6 |
| 500 | 10 |

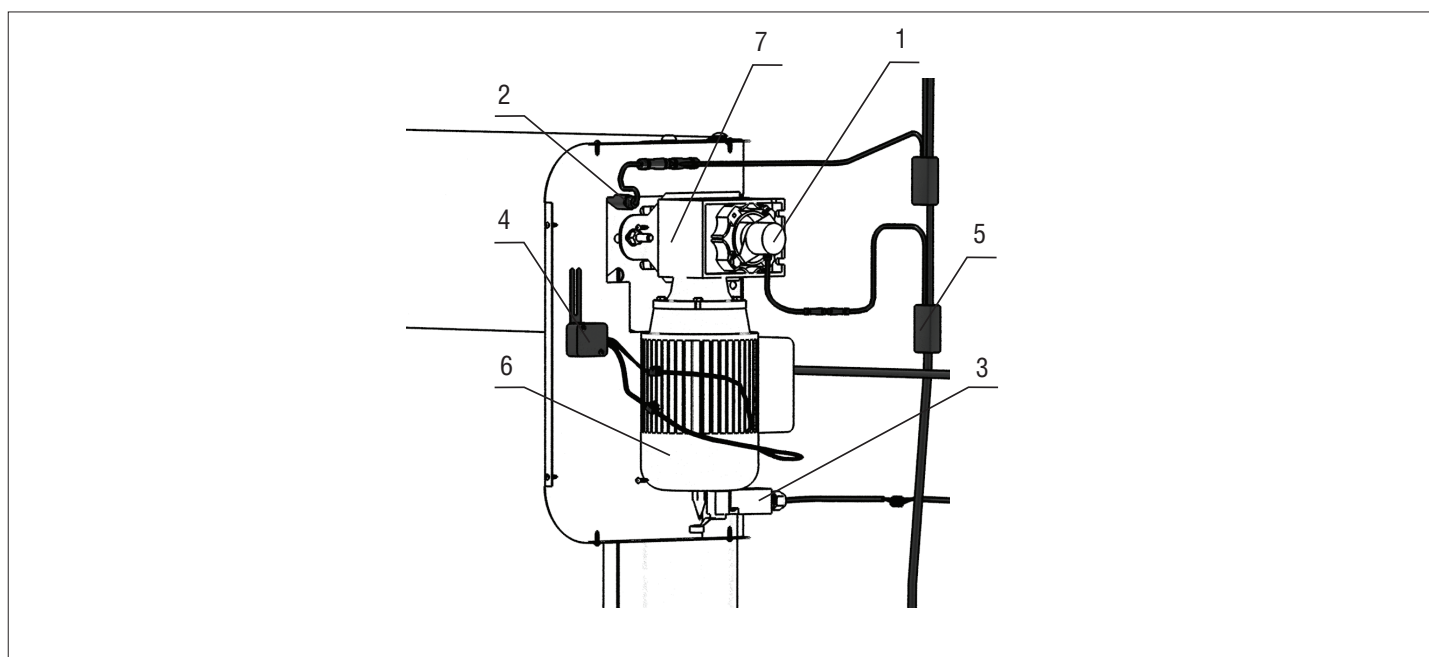
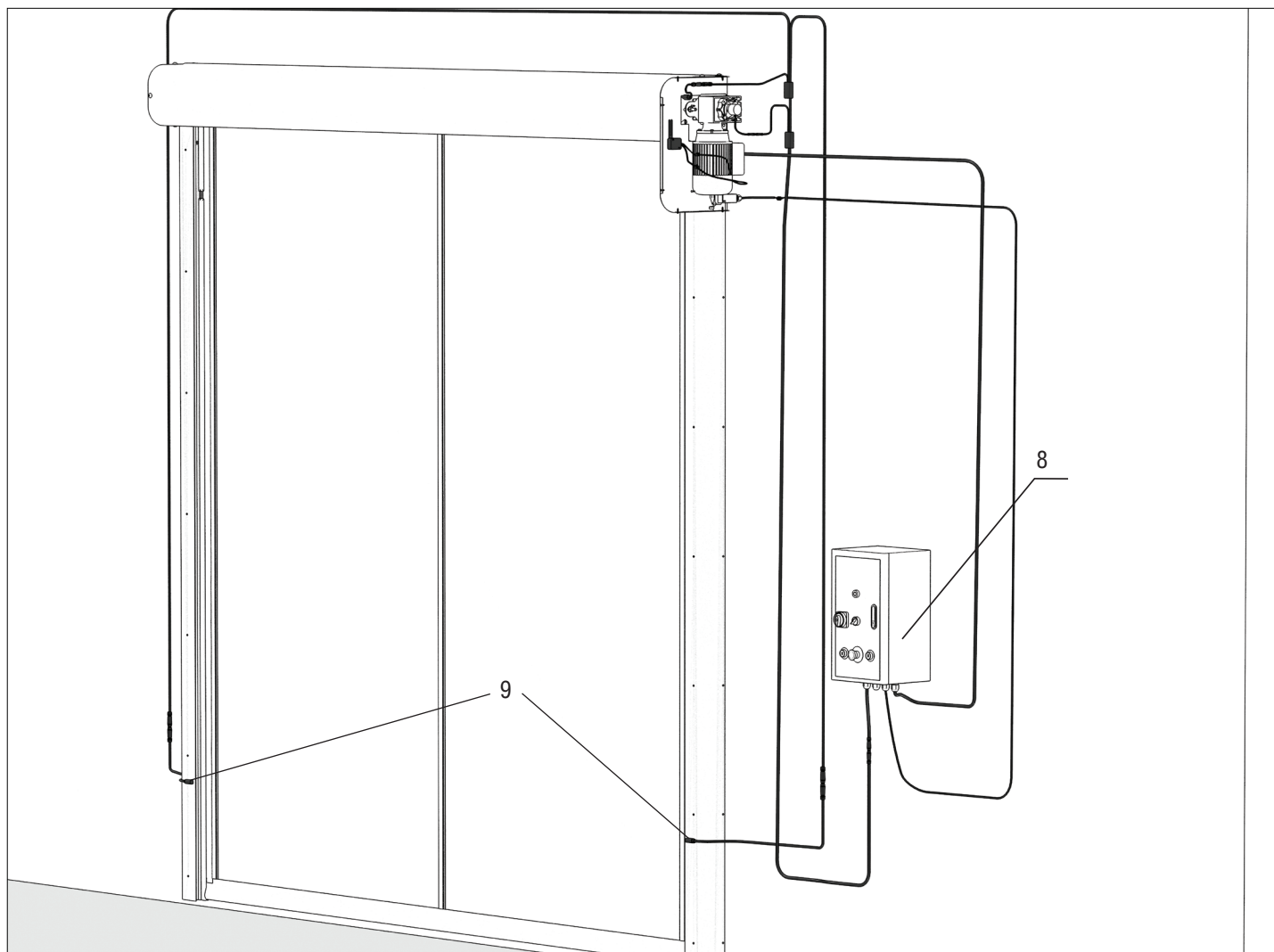
4.1. ЭЛЕКТРИЧЕСКИЕ ПОДКЛЮЧЕНИЯ В ЭЛЕКТРОДВИГАТЕЛЕ

Если применяется блок управления для сети 220 В, то в клеммной коробке электродвигателя обмотки должны быть подключены по схеме «треугольник» (Δ).

Если применяется блок управления для сети 380 В, то в клеммной коробке электродвигателя обмотки должны быть подключены по схеме «звезда» (Y).



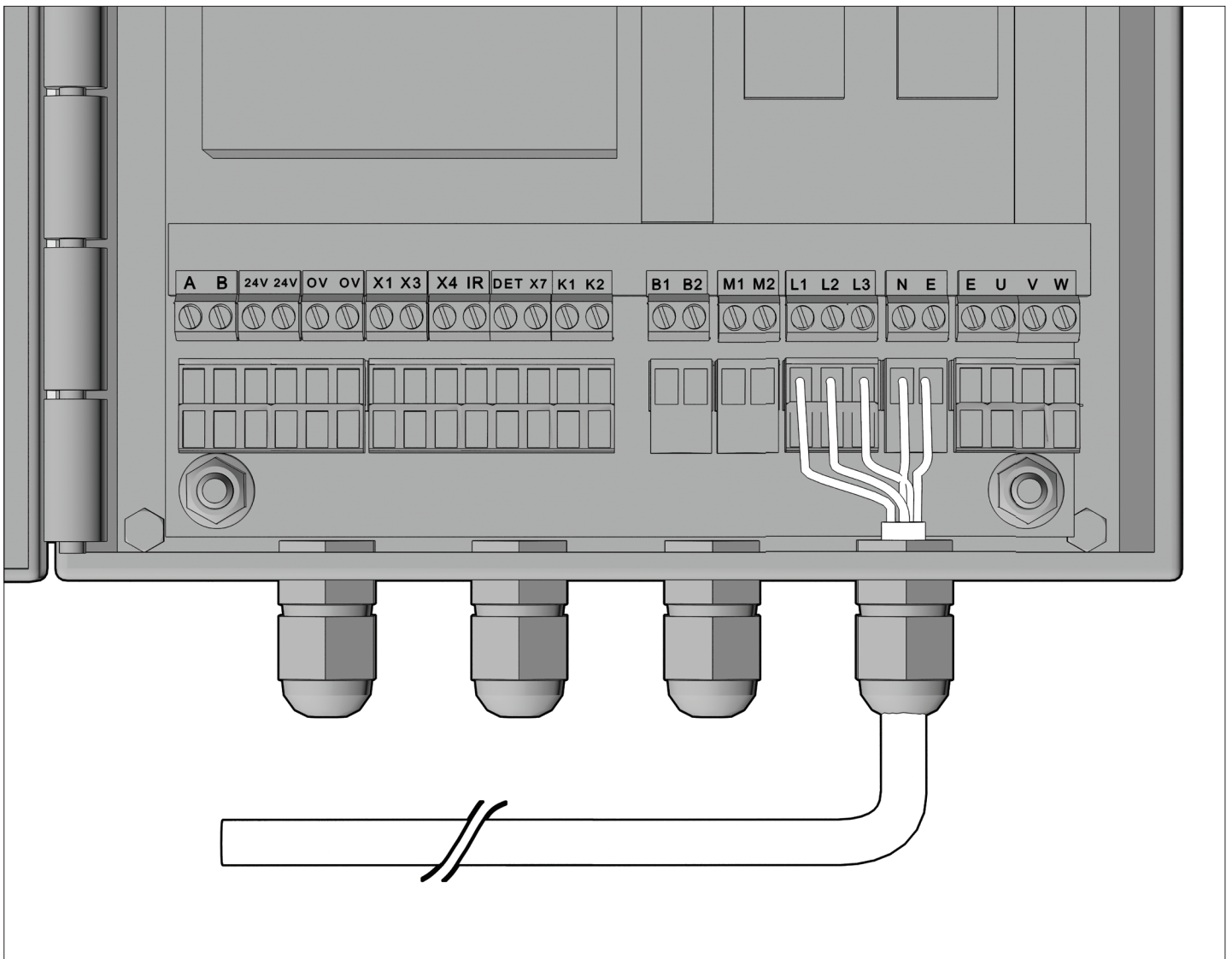
4.2. ОБЩАЯ СХЕМА ЭЛЕКТРИЧЕСКИХ ПОДКЛЮЧЕНИЙ



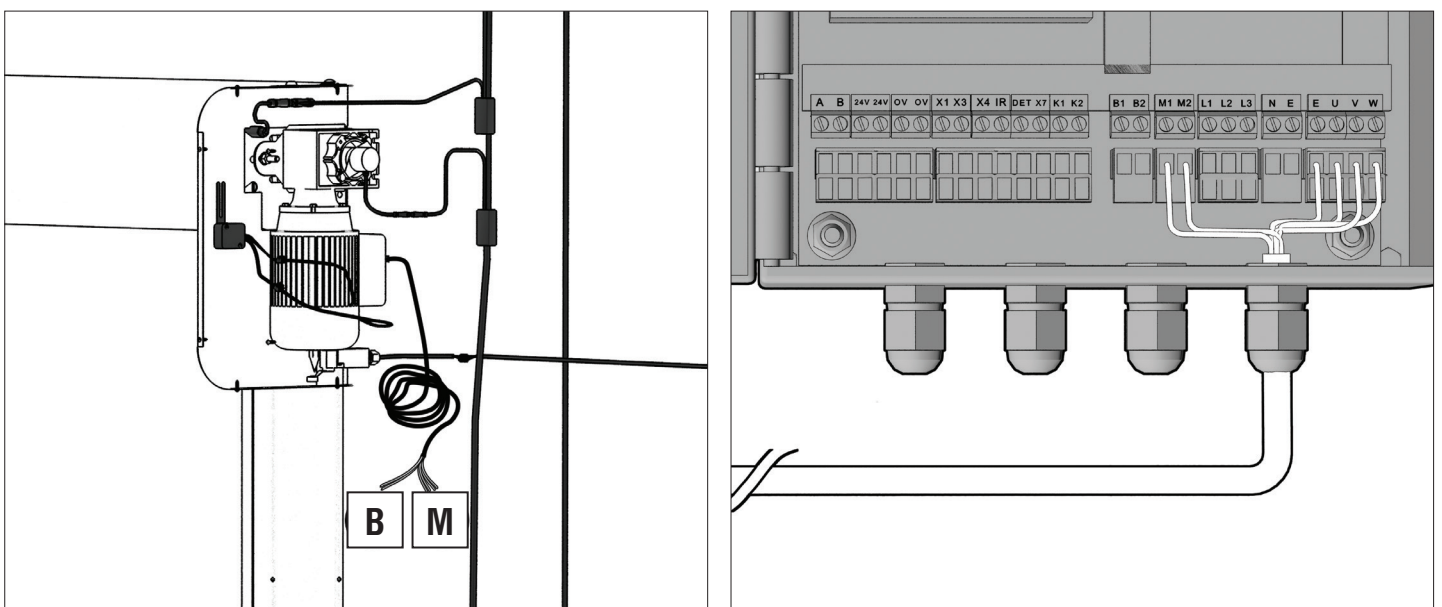
- | | | |
|----------------------------------|----------------------------------|--------------------|
| 1. Энкодер | 4. Выпрямитель тормоза двигателя | 7. Редуктор |
| 2. Датчик антизаклинивания | 5. Кабель «спайдер» | 8. Блок управления |
| 3. Предохранительный выключатель | 6. Электродвигатель | 9. Фотоэлементы |

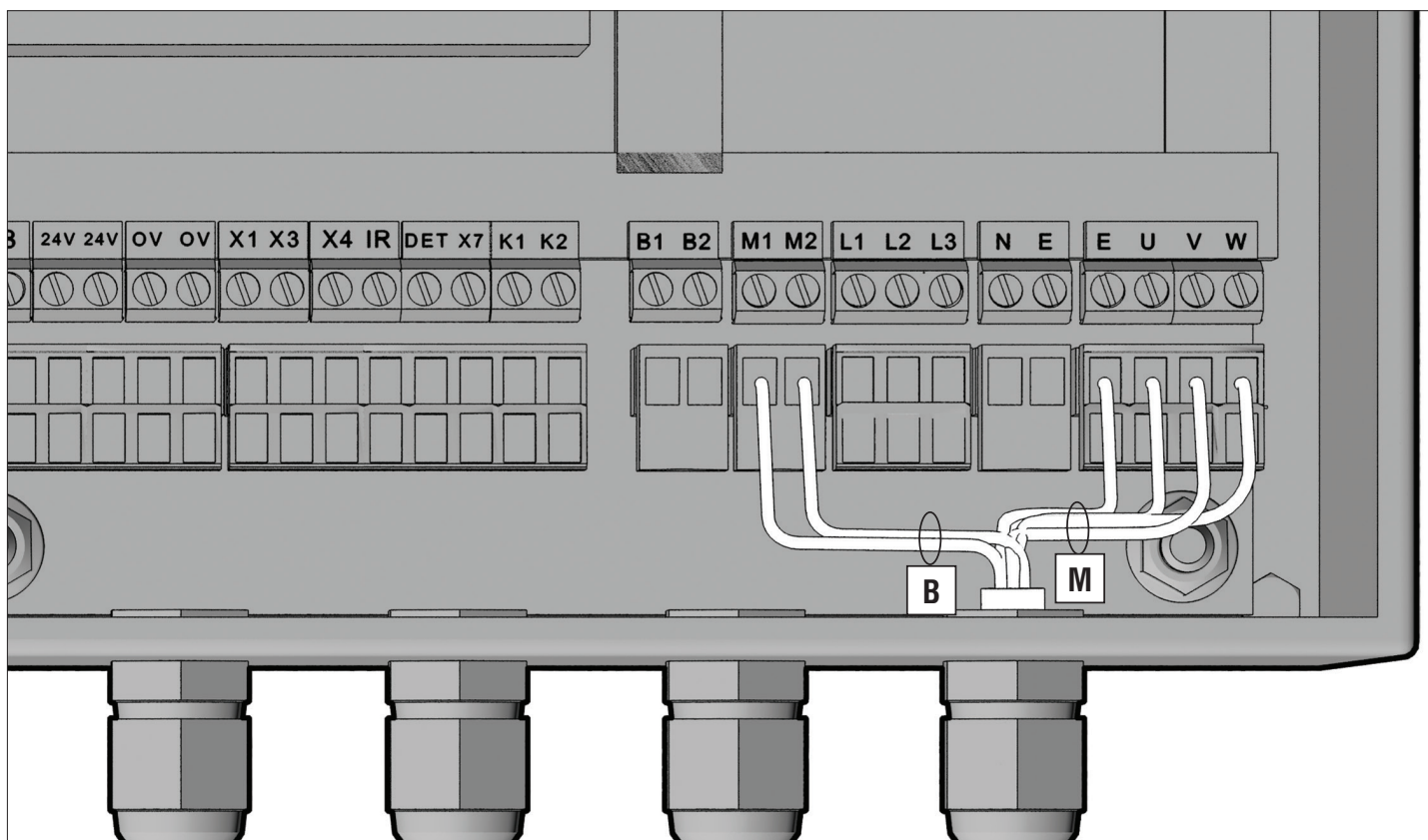
4.3. СХЕМА ЭЛЕКТРИЧЕСКИХ ПОДКЛЮЧЕНИЙ ДЛЯ БЛОКА УПРАВЛЕНИЯ 380 В

Подключение блока управления к электросети



Подключение электродвигателя к блоку управления





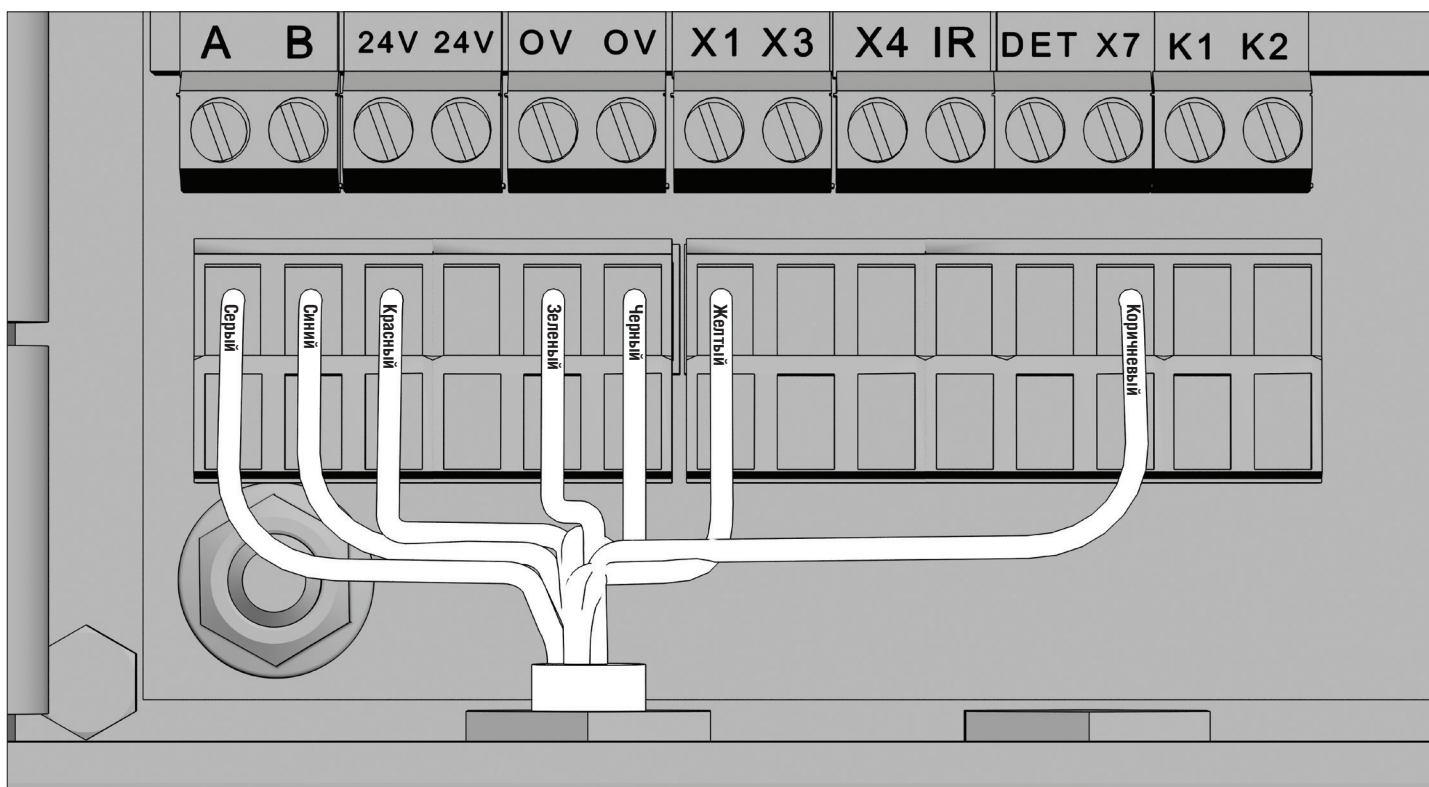
В — электромагнитный тормоз двигателя

М — мотор

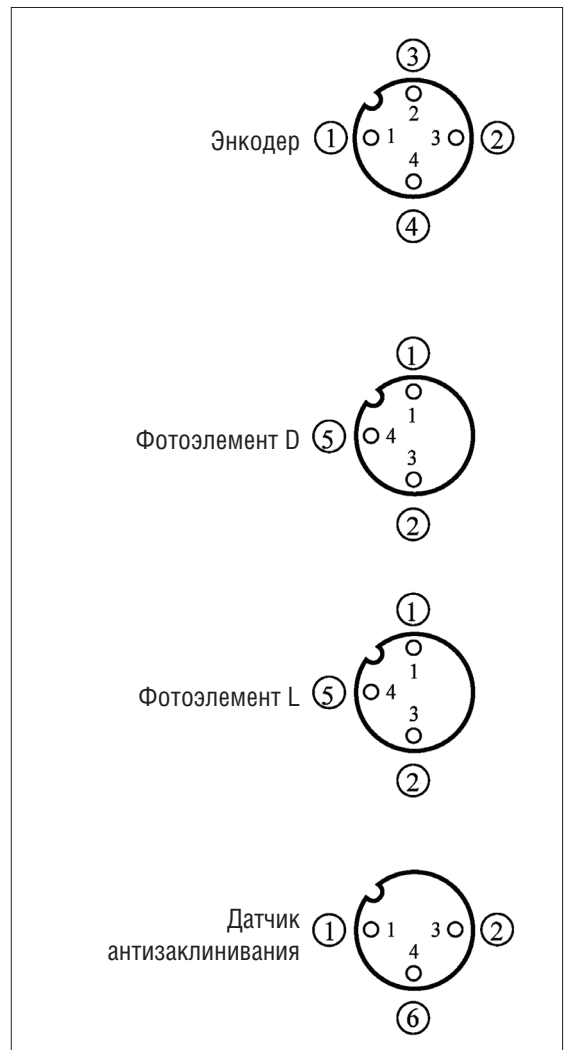
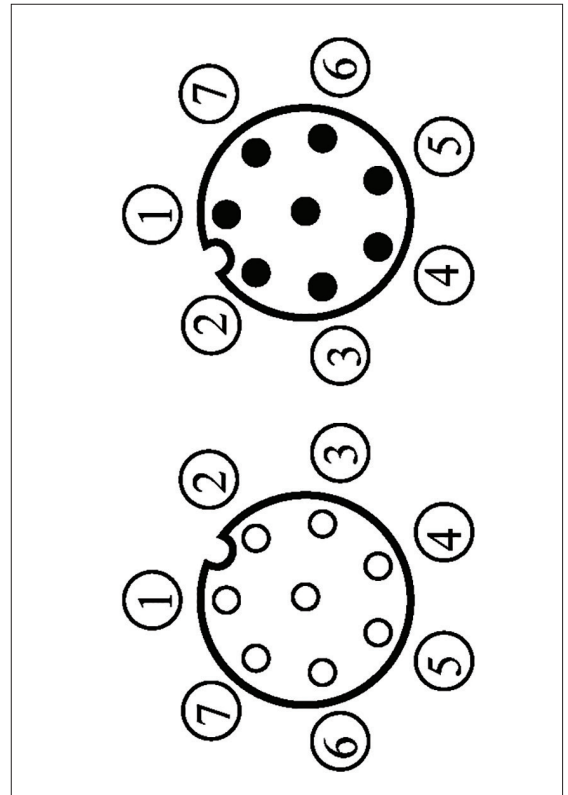
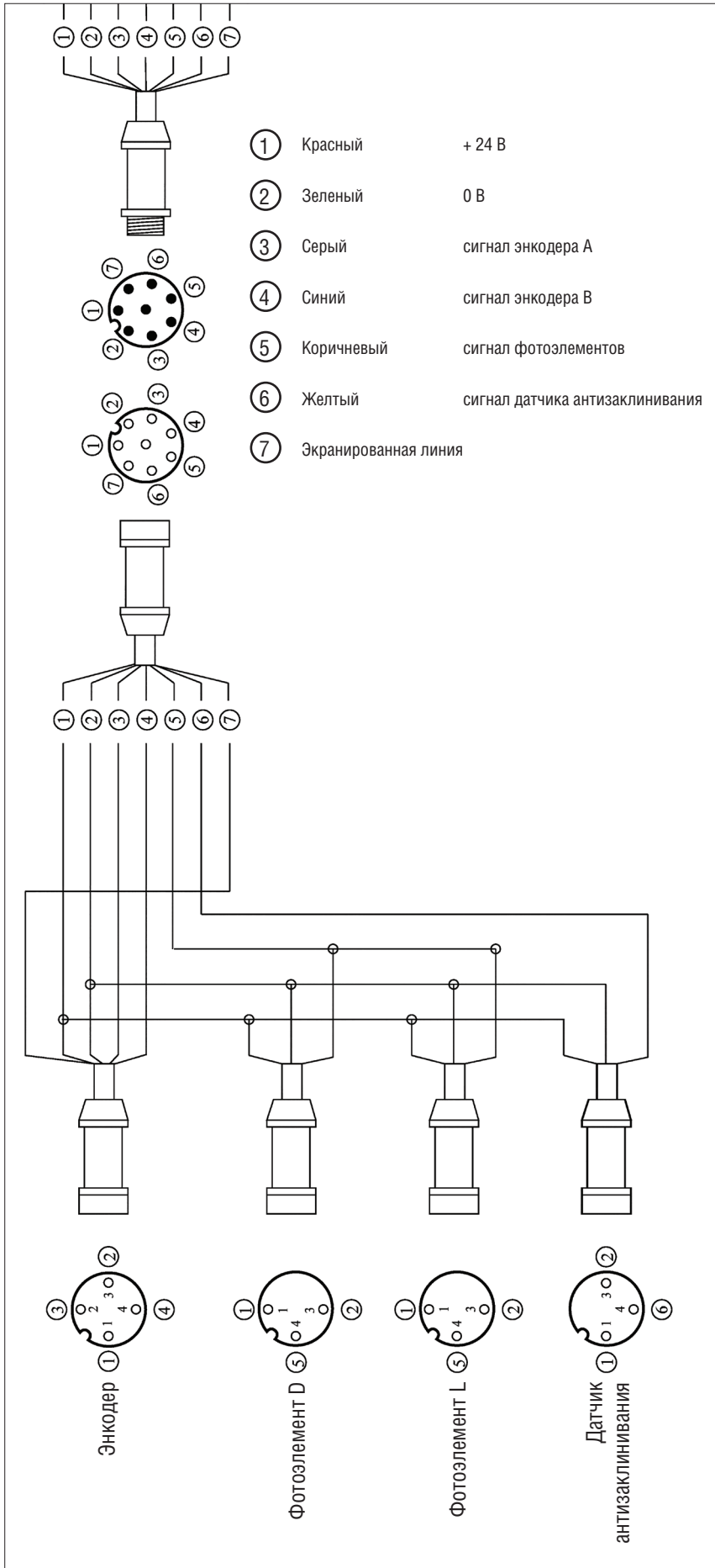
Подключение электродвигателя к блоку управления осуществляется 6-жильным силовым кабелем:

- 4 провода сечением 1,5 мм², обозначенные биркой «М», подключаются к контактам U, V, W, E (3 фазы + земля);
- 2 провода сечением 0,5 мм², обозначенные биркой «В», подключаются к контактам M1 и M2 на основной клеммной колодке.

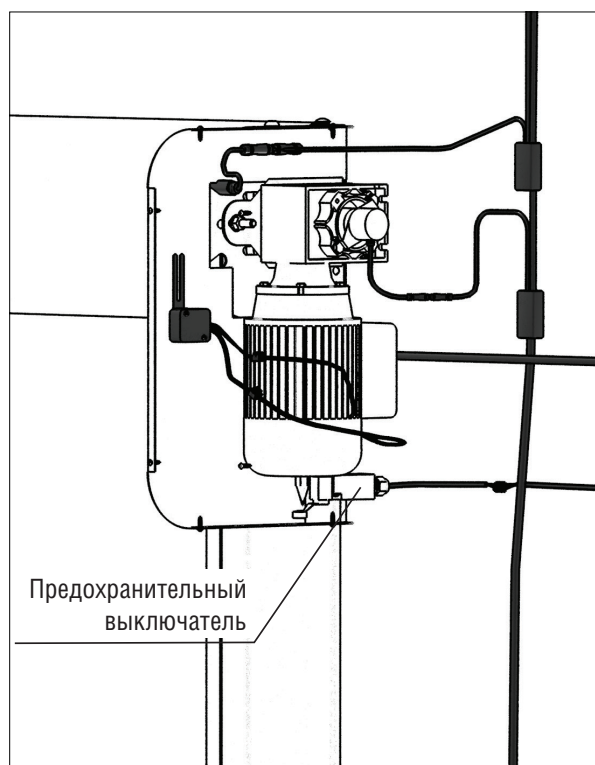
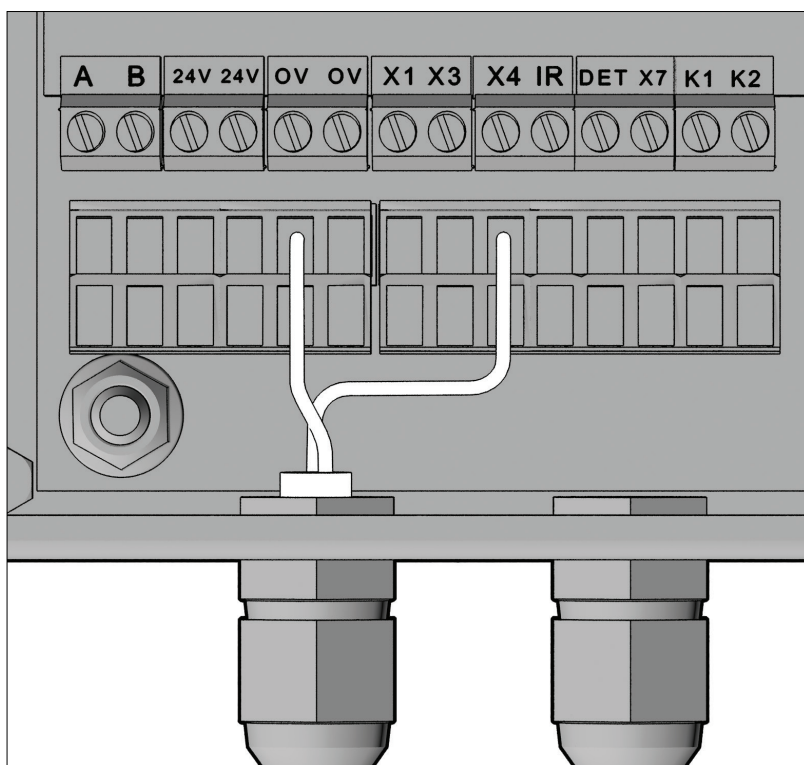
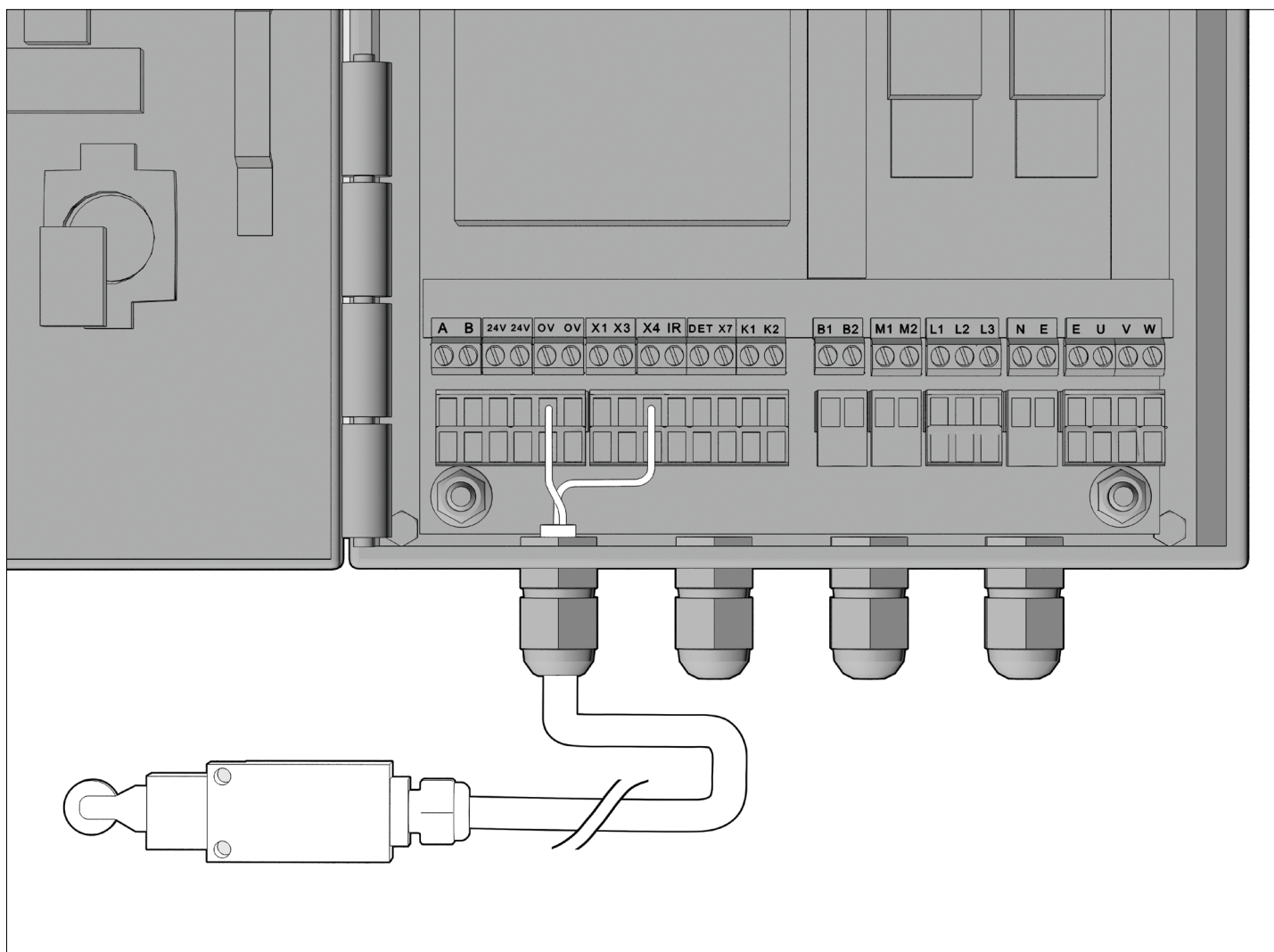
Подключение кабеля «спайдер» к блоку управления



Электрическая схема кабеля «спайдер»

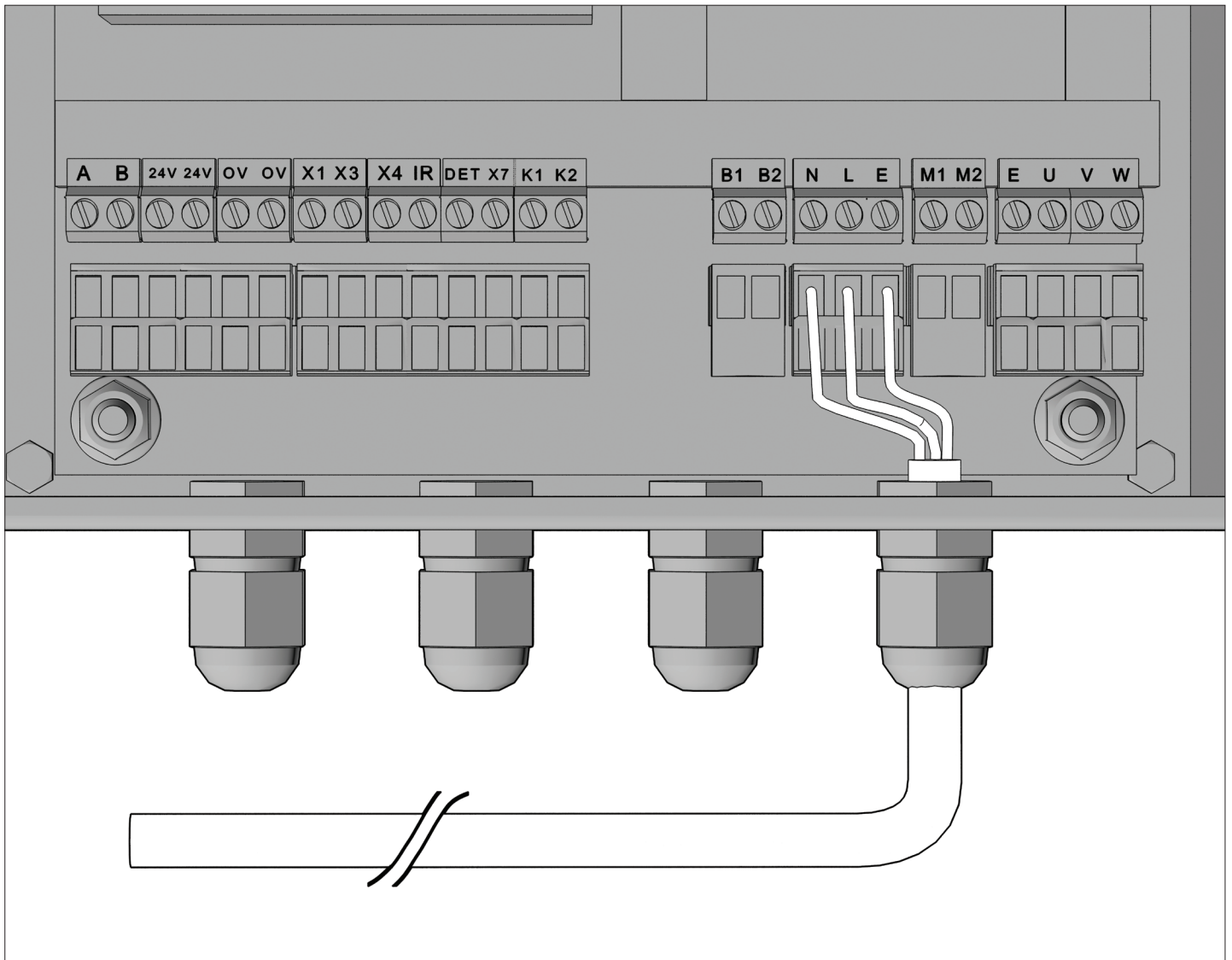


Подключение предохранительного выключателя (NO)

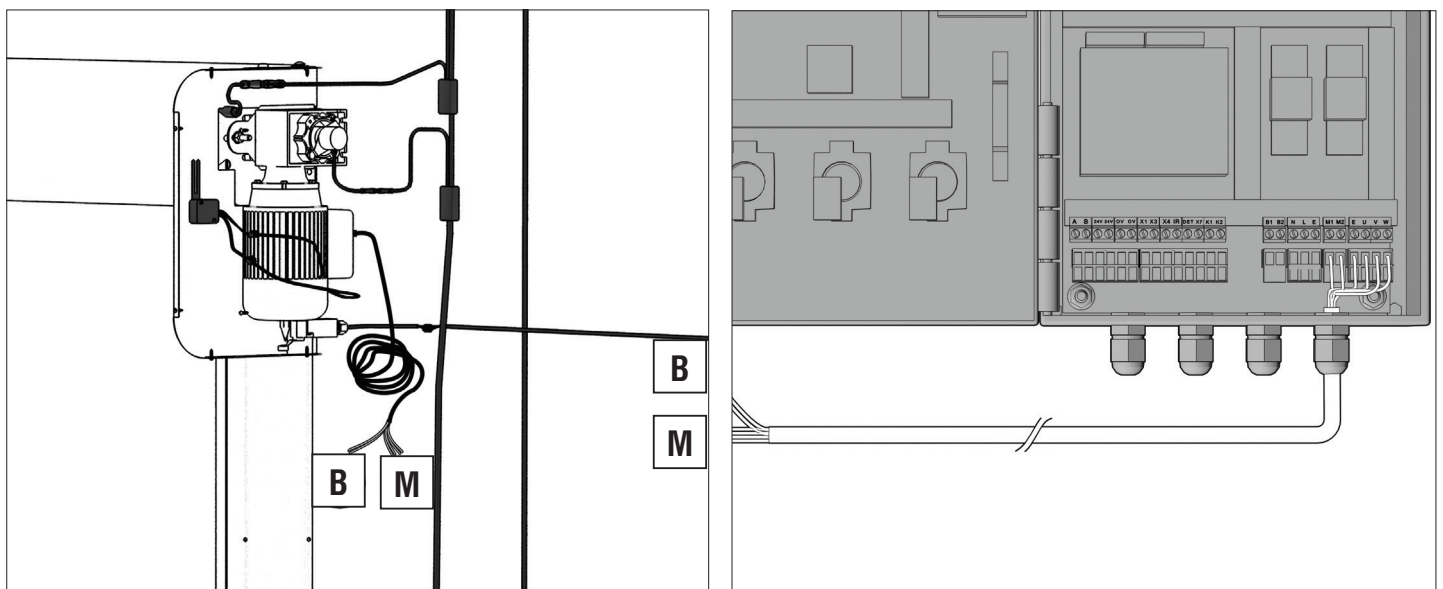


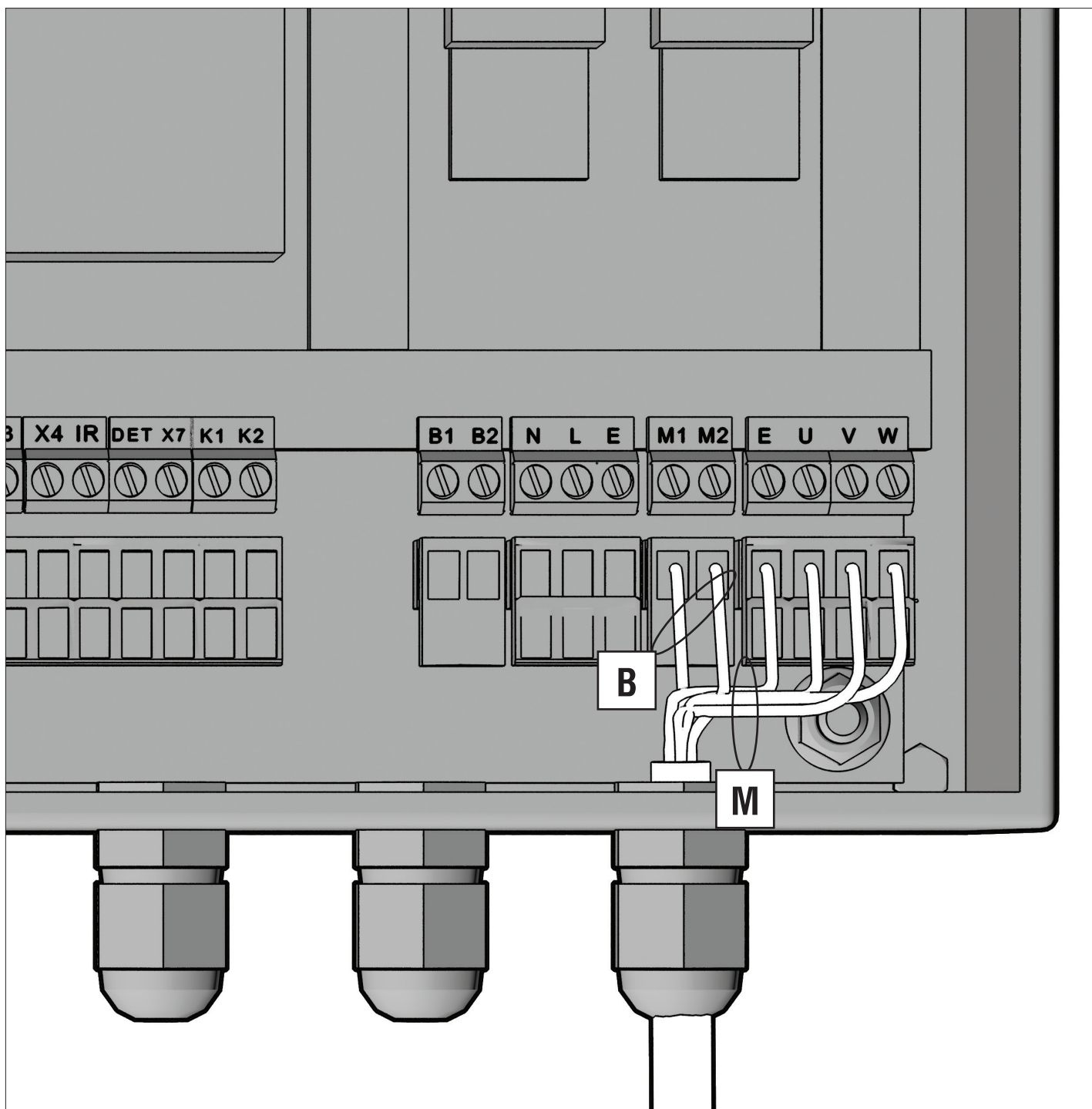
4.4. СХЕМА ЭЛЕКТРИЧЕСКИХ ПОДКЛЮЧЕНИЙ ДЛЯ БЛОКА УПРАВЛЕНИЯ 220 В

Подключение блока управления к электросети



Подключение электродвигателя к блоку управления





B — электромагнитный тормоз двигателя

M — мотор

Подключение электродвигателя к блоку управления осуществляется 6-жильным силовым кабелем:

- 4 провода сечением 1,5 мм², обозначенные биркой «M», подключаются к контактам U, V, W, E (3 фазы + земля);
- 2 провода сечением 0,5 мм², обозначенные биркой «B», подключаются к контактам M1 и M2 на основной клеммной колодке.

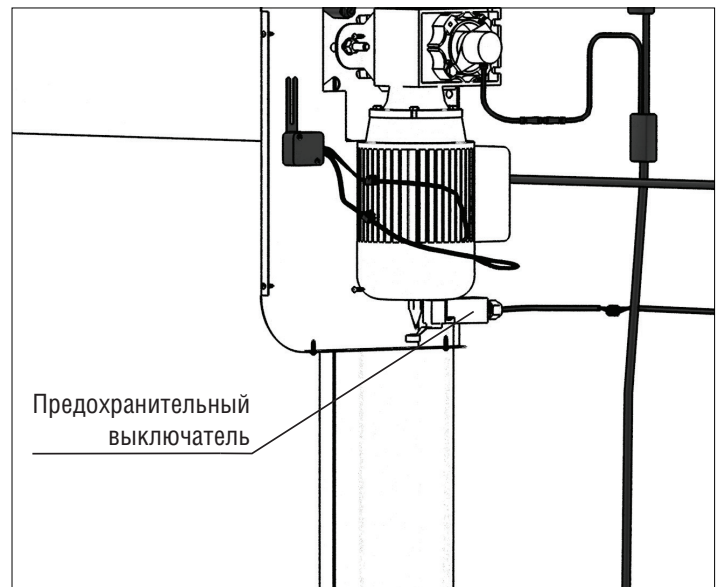
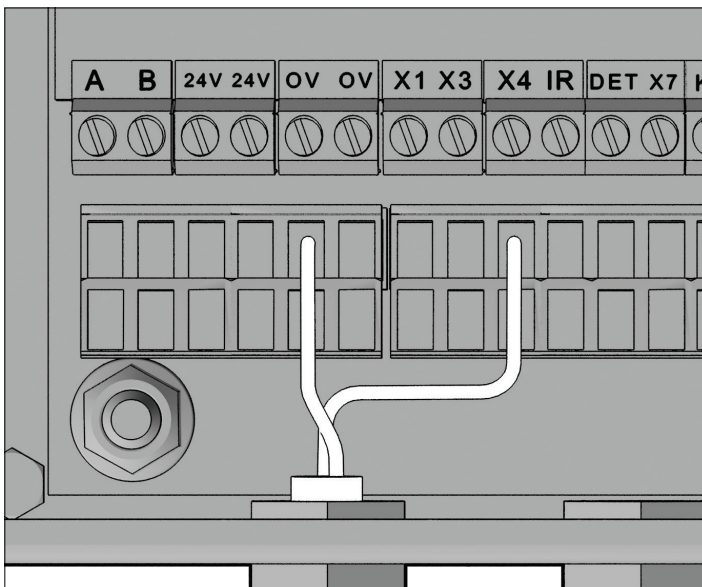
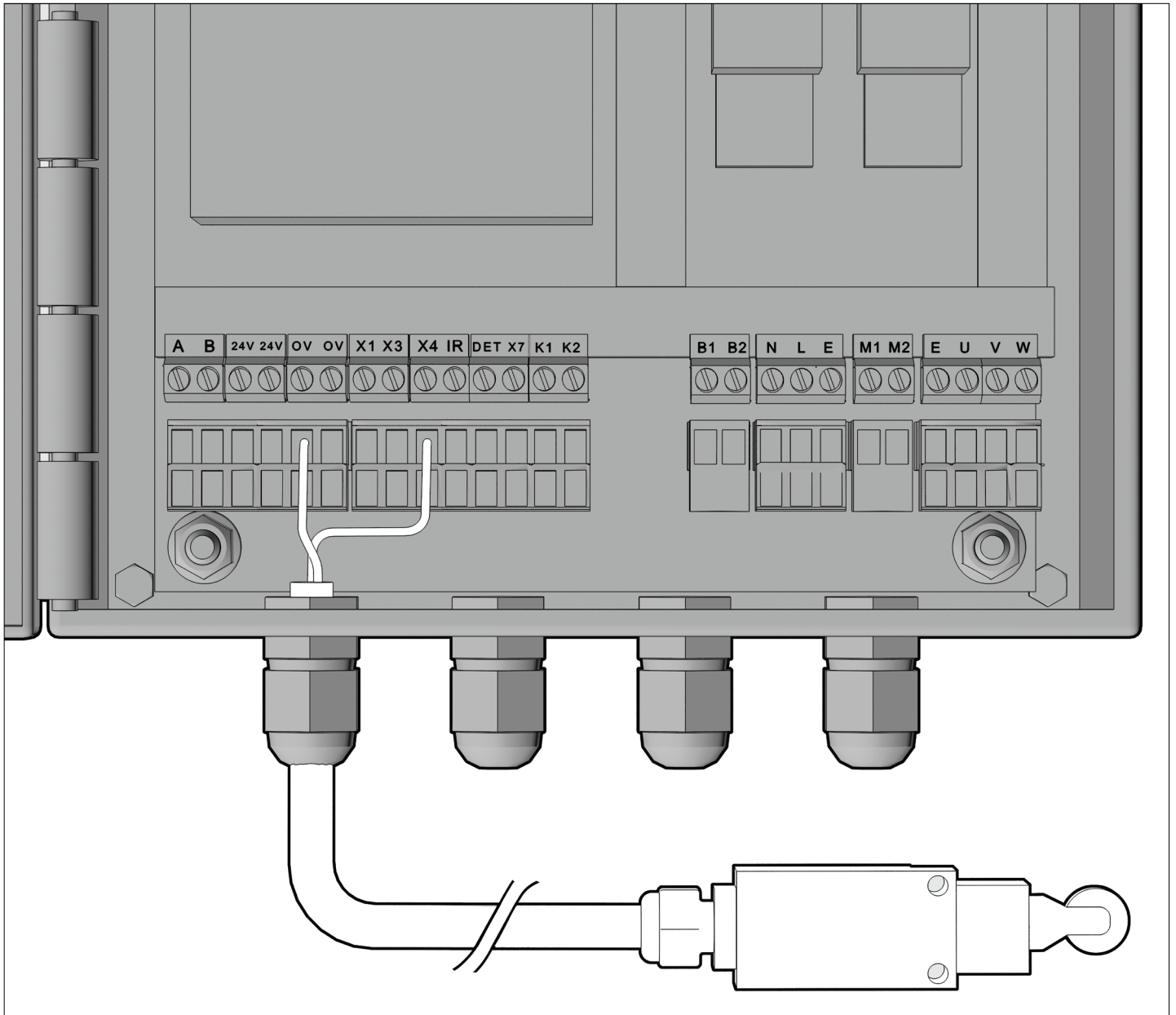
Подключение кабеля «спайдер» к блоку управления

Информацию о подключении кабеля «спайдер» к блоку см. стр. 7.

Электрическая схема кабеля «спайдер»

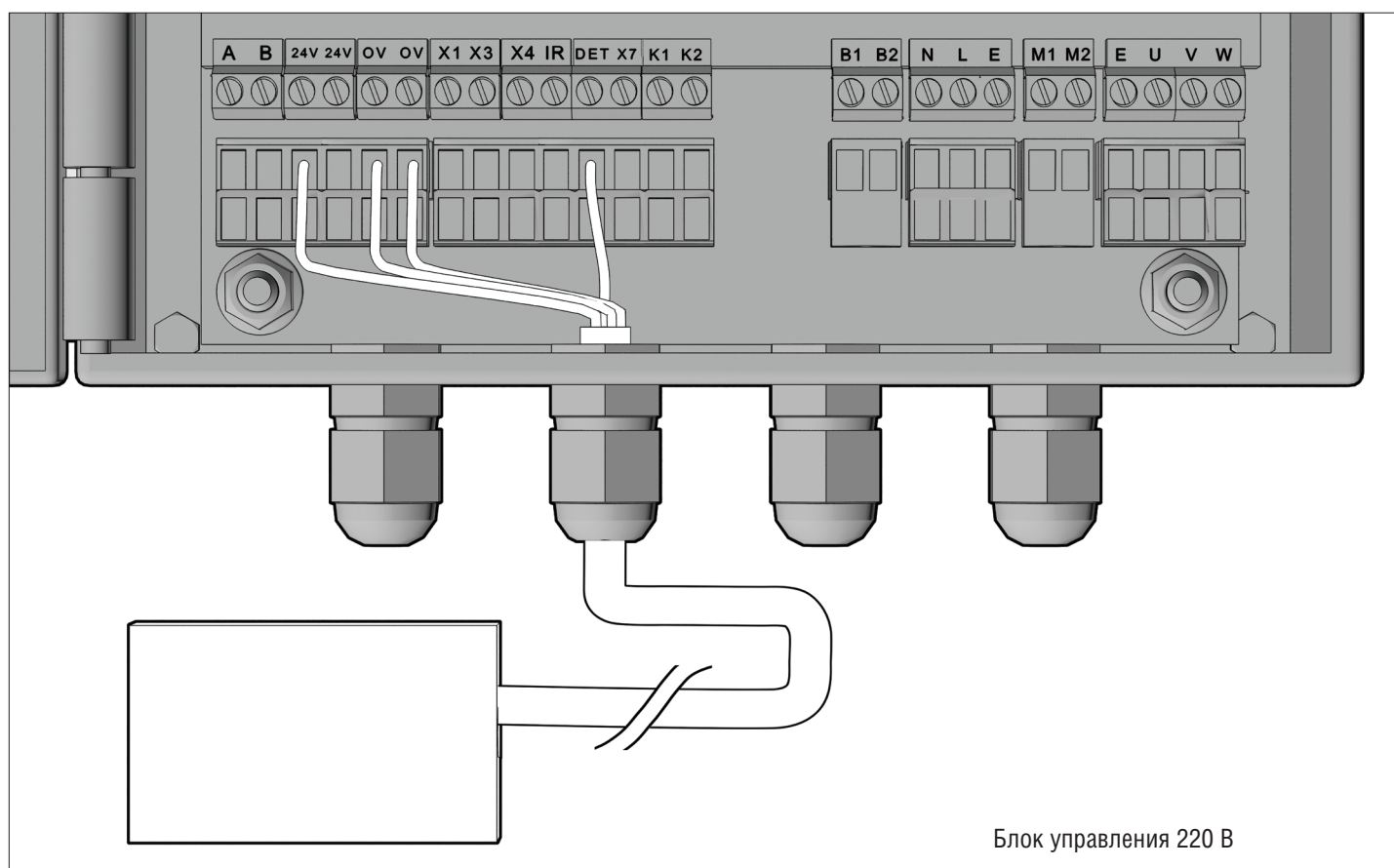
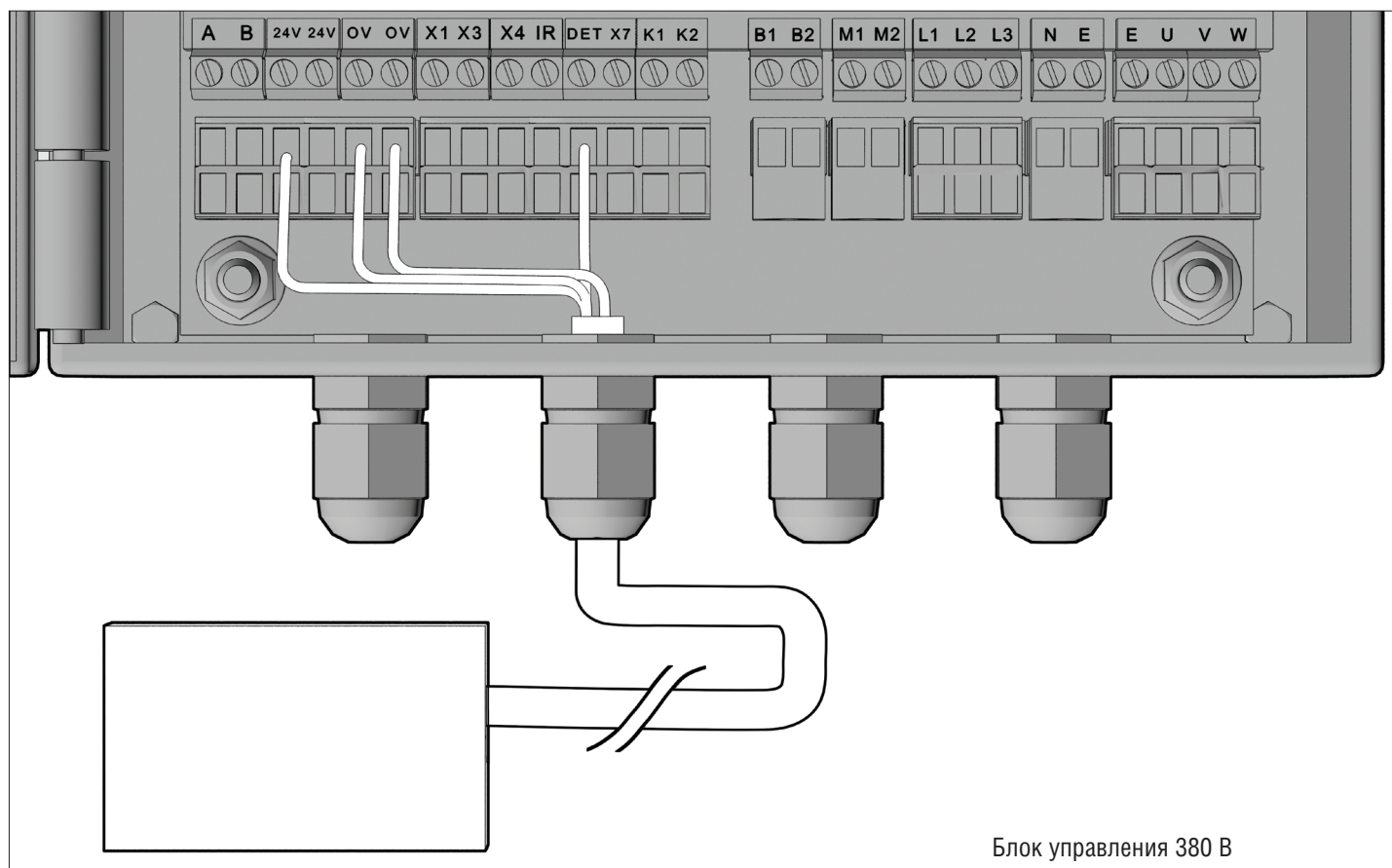
Электросхему кабеля «спайдер» см. стр. 8.

Подключение предохранительного выключателя (NO)

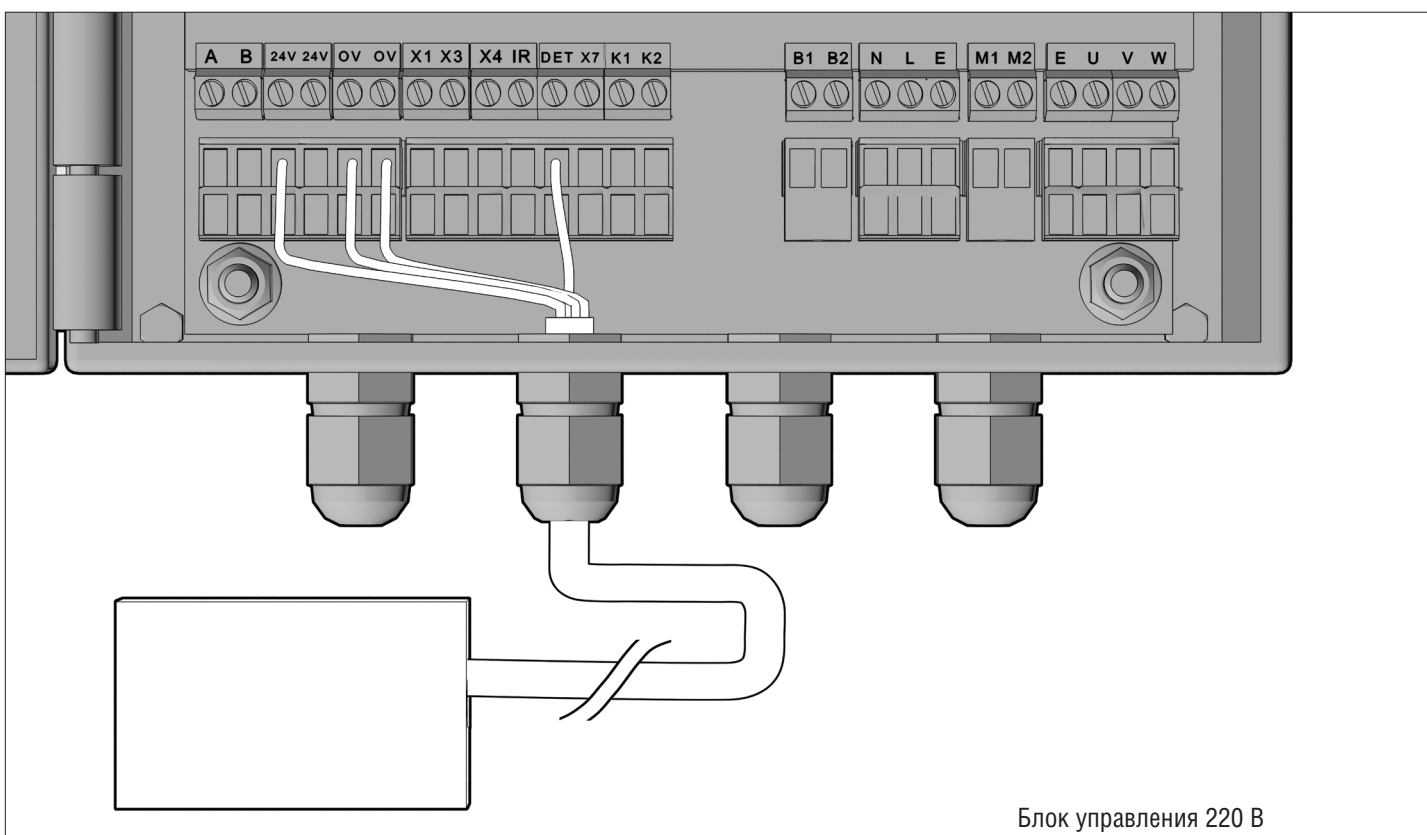
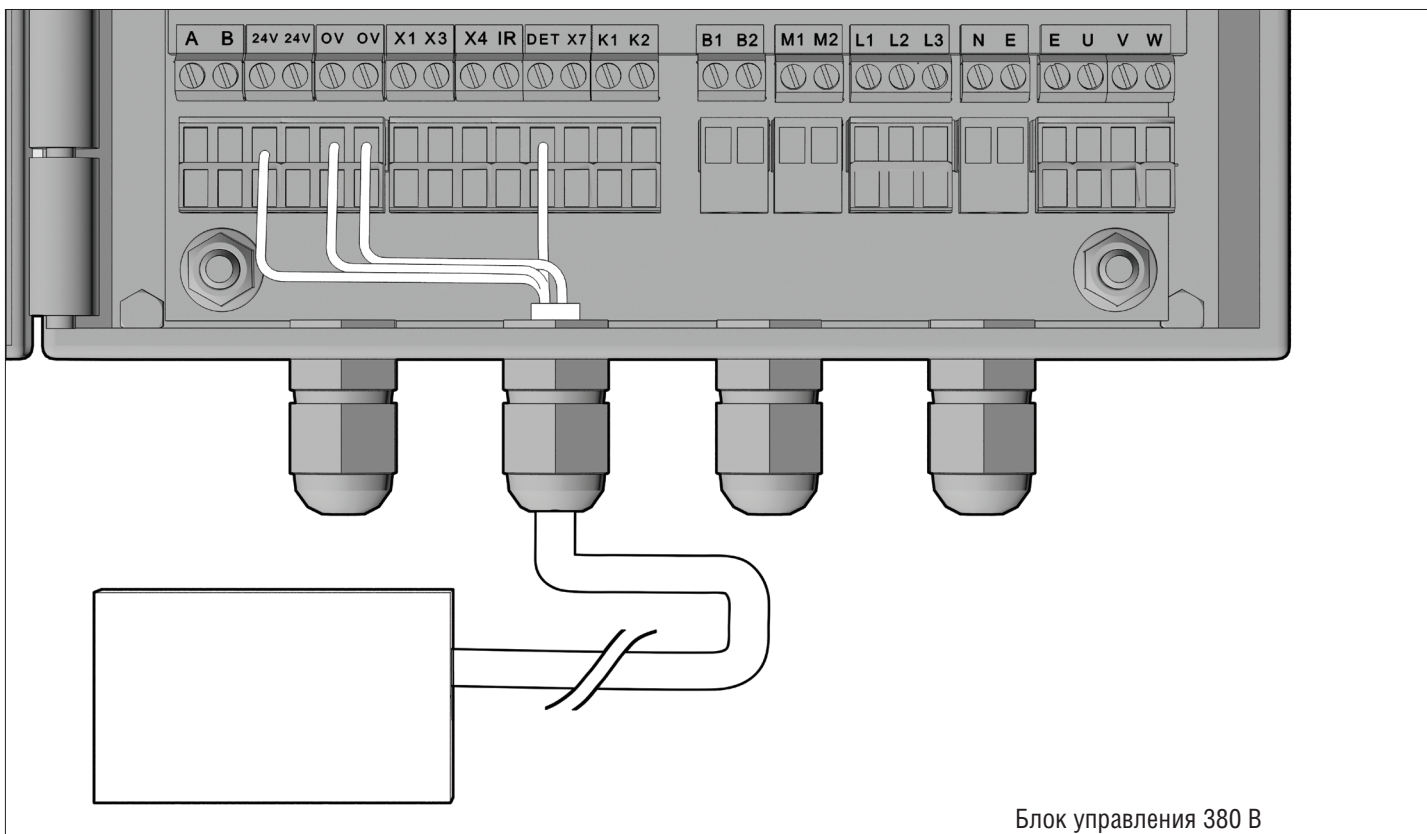


4.5. СХЕМА ЭЛЕКТРИЧЕСКИХ ПОДКЛЮЧЕНИЙ ДОПОЛНИТЕЛЬНЫХ УСТРОЙСТВ К БЛОКУ УПРАВЛЕНИЯ 380/220 В

Подключение датчика радара (NO)

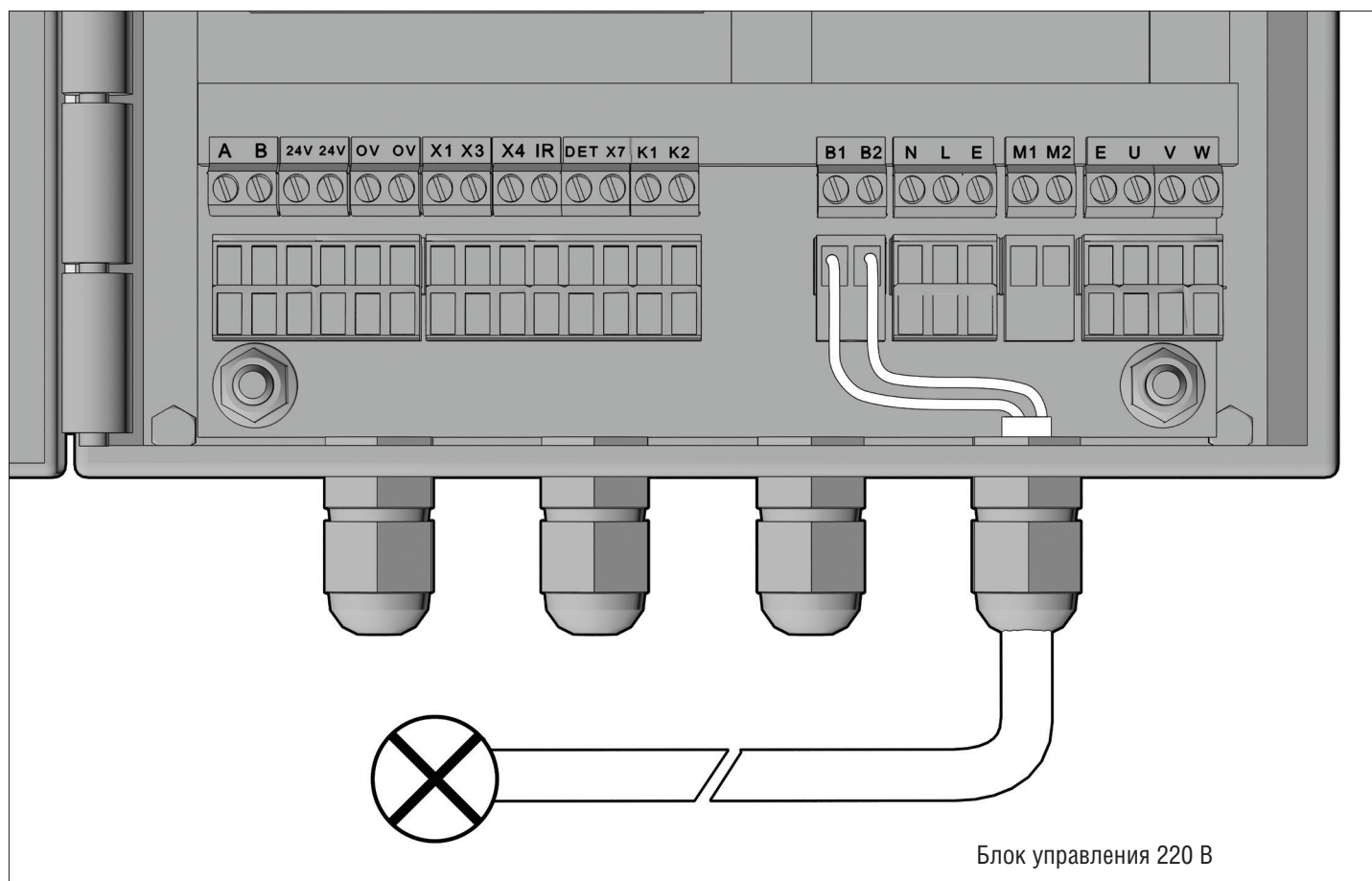
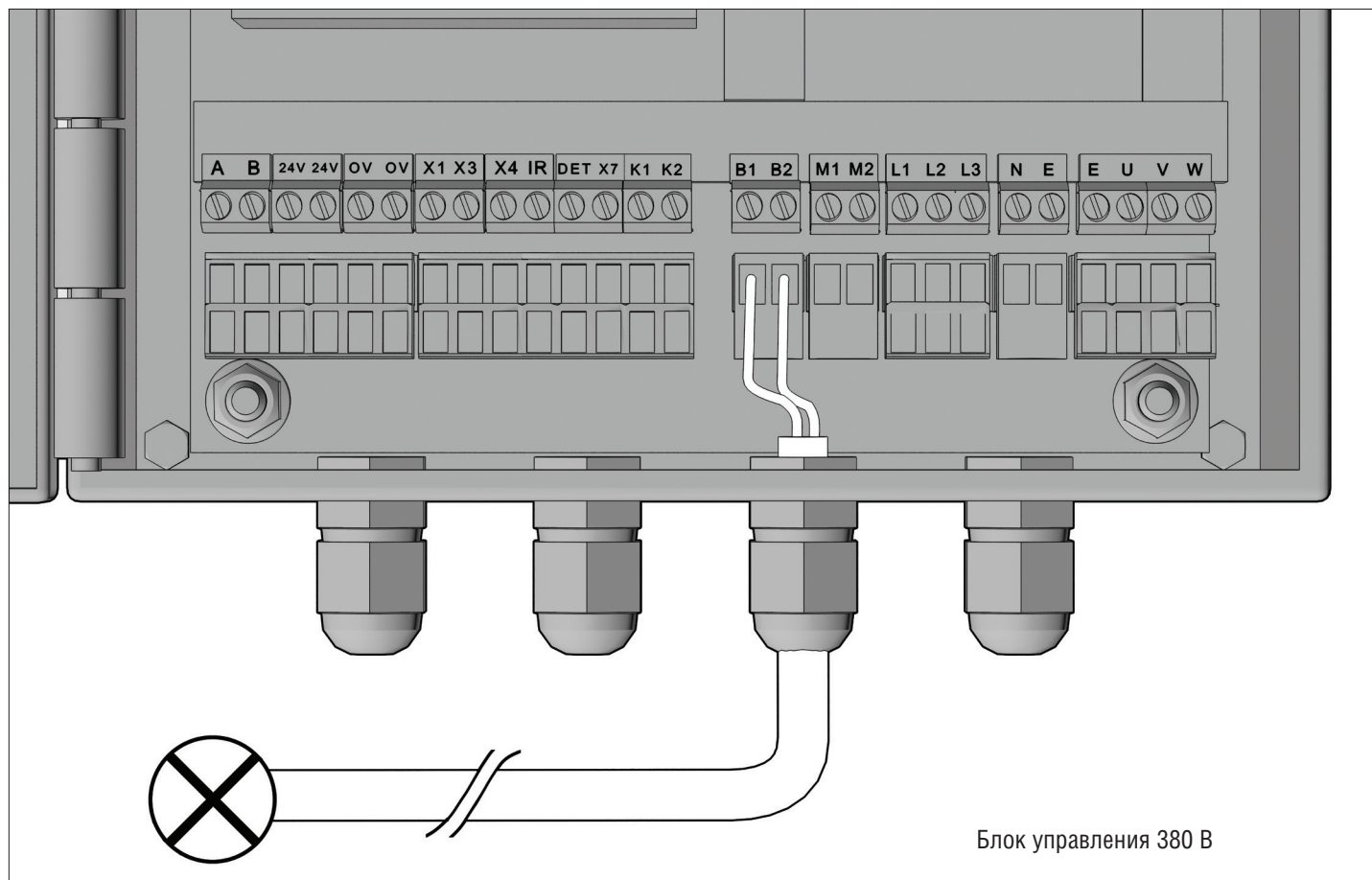


Подключение приемника DHRE-1(2)

**ВНИМАНИЕ!**

При подключенном приемнике DHRE-1(2) производится дистанционное открытие ворот при помощи пульта ДУ. Закрытие ворот производится нажатием кнопки «Закрыть» в режиме «Ручной» или автоматически в режиме «Автоматический» блока управления ворот (установку времени автоматического закрытия см. стр. 19).

Подключение сигнальной лампы

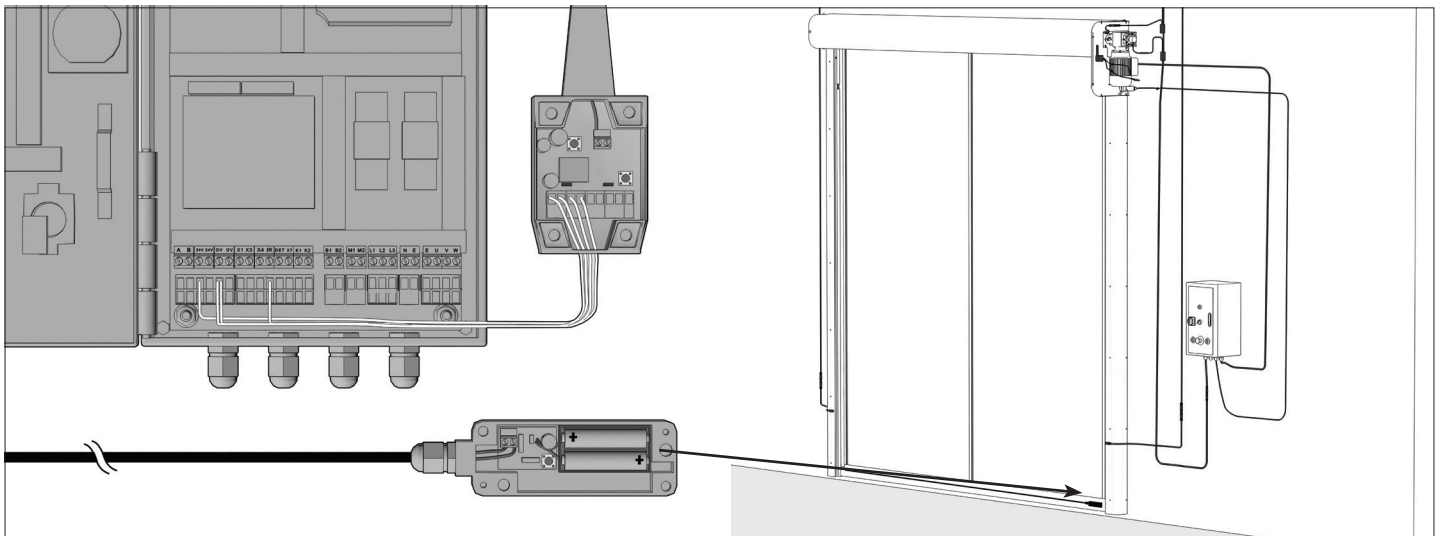


Подключение нижней кромки безопасности (NO)

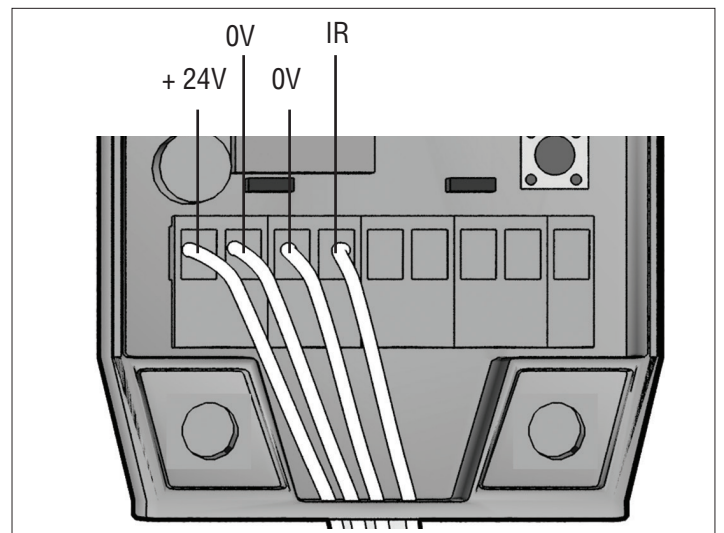
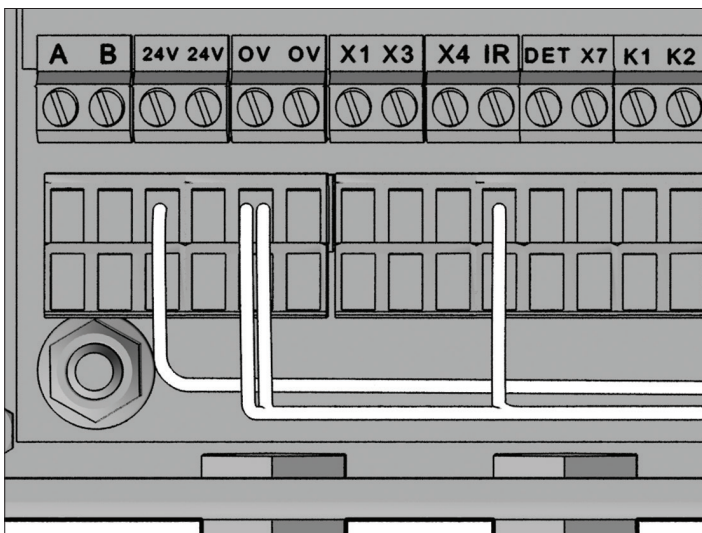
Кромка с контактным профилем JCM

TR_BAND — передатчик сигнала профиля безопасности

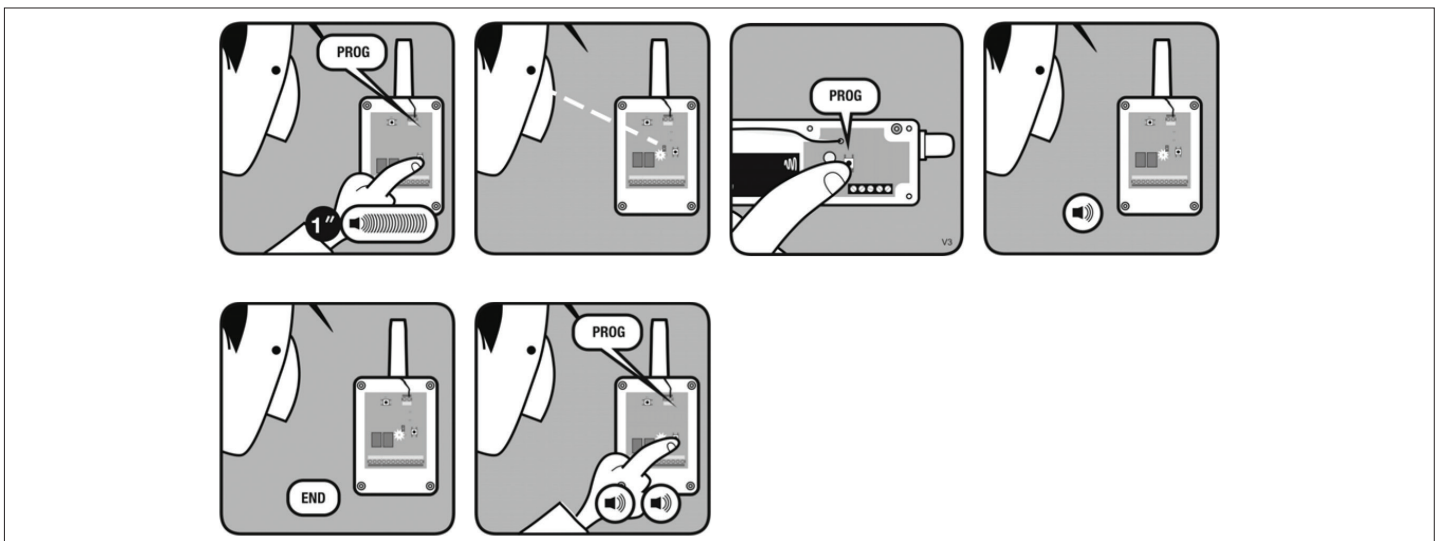
REC_BAND — приемник сигнала профиля безопасности



Монтажная схема



Программирование



Кромка с контактным профилем

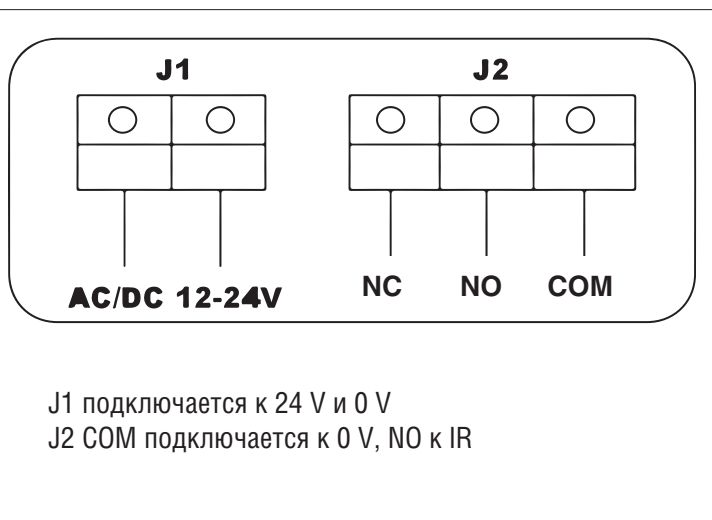
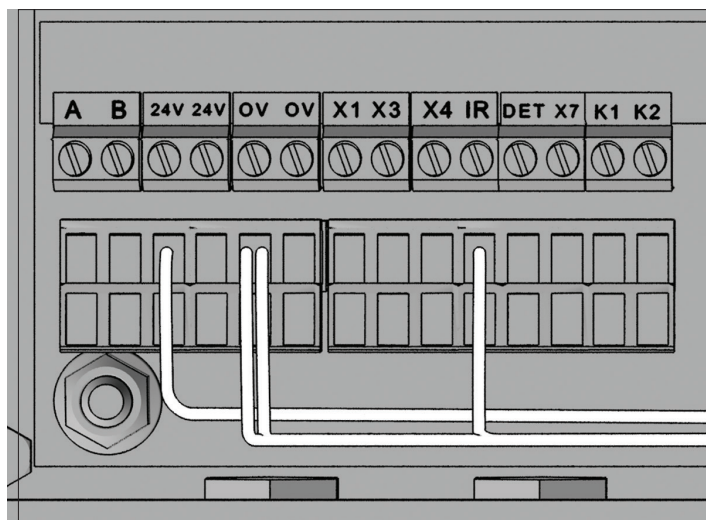
B211-R — передатчик кромки безопасности

B211-M — приемник кромки безопасности

J1 — разъем подключения питания

J2 — разъемы управления

Монтажная схема

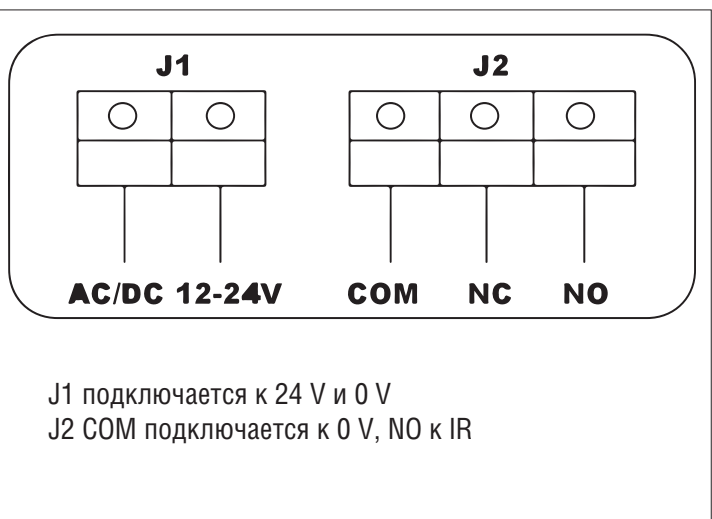
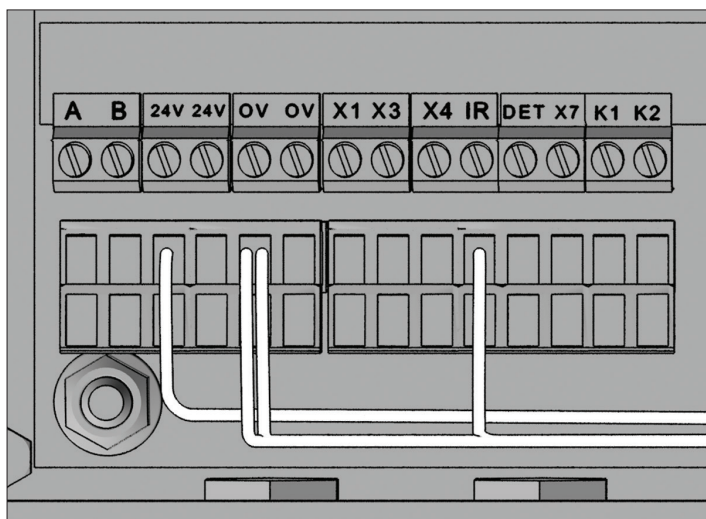


Кромка с пневматическим профилем DH-Sensor-KIT

J1 — разъем подключения питания

J2 — разъемы управления

Монтажная схема



Программирование кромки с контактным профилем или пневматическим профилем DH-Sensor-KIT

Для записи сигнала передатчика в приемник кратковременно (около 3 секунд) нажмите кнопку S1 на приемнике, индикатор LED1 начнет моргать, после этого нажмите дважды на кромку безопасности, индикатор D1 на передатчике дважды моргнет (контактный/пневматический профиль сработает). В это время передатчик передает радиосигнал в приемник, который в нем прописывается, индикатор LED1 загорится постоянным светом, после чего приемник самостоятельно выйдет из режима программирования.

Для удаления сигнала из памяти приемника нажмите и удерживайте кнопку S1 около 5 секунд, индикатор LED1 начнет моргать, после чего частота моргания ускорится, и индикатор загорится постоянным светом. Это означает, что память приемника очищена.

ВНИМАНИЕ!

Приемник должен быть установлен внутри блока управления. Для гарантированной работы кромки безопасности максимальная дистанция между приемником и передатчиком должна быть не более 15 метров.

Батарею необходимо менять каждый год, для того чтобы содержать устройство в постоянном работоспособном состоянии. Тест на работоспособность устройства должен выполняться 1 раз в месяц.

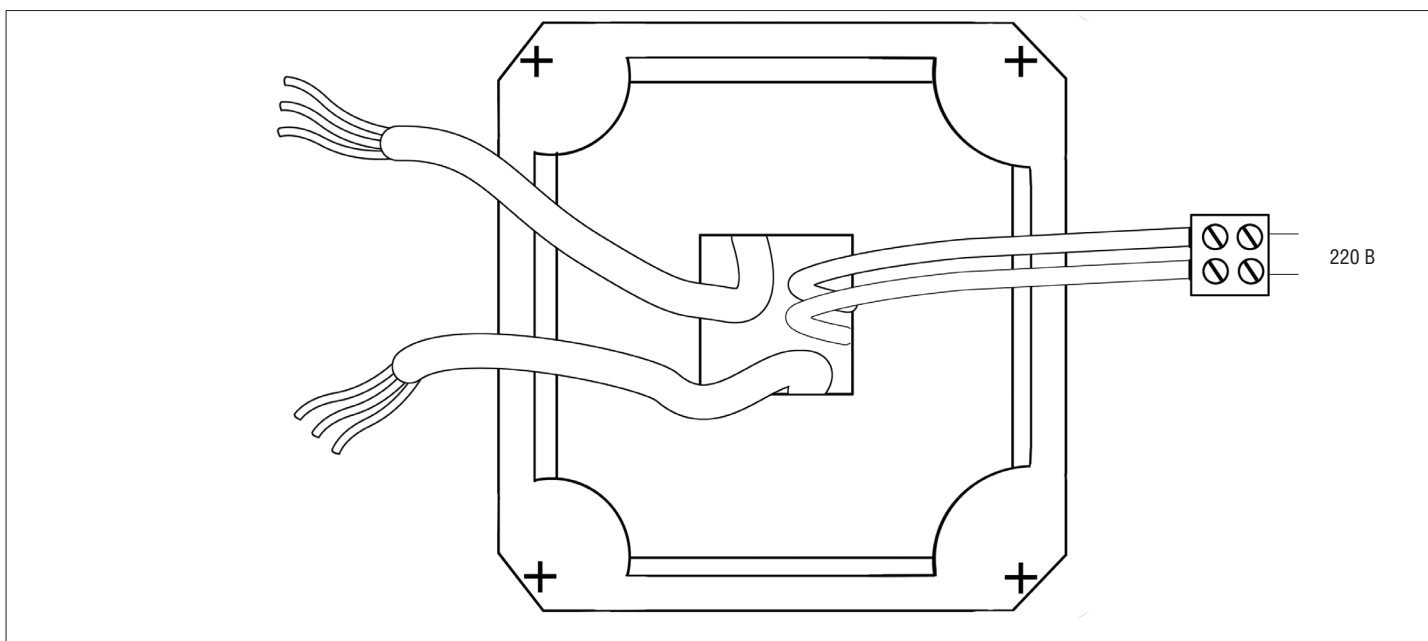
Схема подключения подогрева скоростных ворот

Рекомендуется подключать систему подогрева на отдельную выделенную линию электропитания с автоматическим выключателем 5 А.

Подогрев электродвигателя

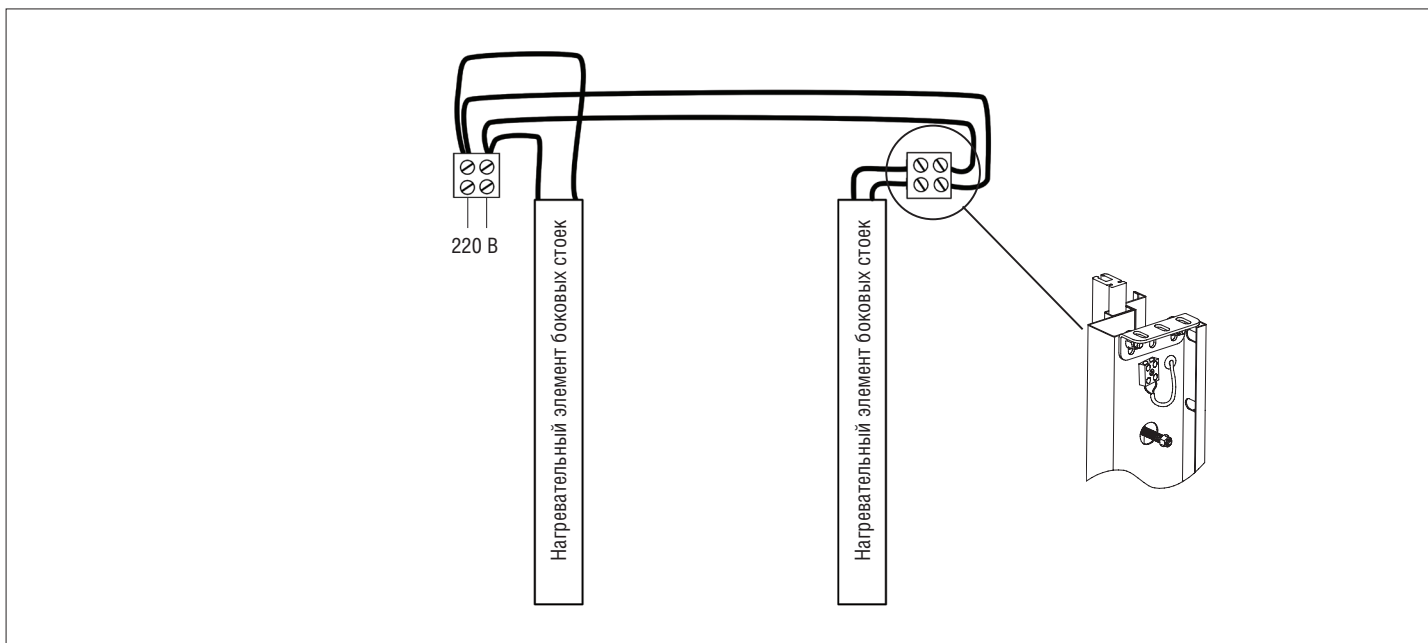
Напряжение входящего питания для обмотки подогрева двигателя — 220 В.

Мощность обмотки подогрева привода — 32 Вт.

*Подогрев боковых стоек*

Напряжение входящего питания для нагревательных элементов в боковых стойках — 220 В.

Мощность нагревательного элемента в боковых стойках — 30 Вт/1 п. м.



5. НАСТРОЙКА БЛОКА УПРАВЛЕНИЯ

5.1. ПОЛОЖЕНИЕ ПОЛОТНА ВОРОТ ПЕРЕД НАСТРОЙКОЙ — В СЕРЕДИНЕ ПРОЕМА

1. Включите питание, повернув общий выключатель питания в положение «ON».
2. Проверьте работу переключателя режимов работы ворот. Поверните переключатель привода в положение «Ручной режим», загорится зеленый индикатор. Поверните переключатель в положение «Автоматический режим», загорится соответствующий желтый индикатор.
3. Проверьте работу и направление движения полотна ворот. Для этого:
 - Поверните переключатель режимов работы в положение «Ручной режим».
 - Переведите переключатель режимов программирования на задней стороне крышки в положение «ADJUST» (настройка).
 - Нажмите кнопку «Открыть» — ворота должны открываться.
 - Нажмите кнопку «Закрыть» — ворота должны закрываться.
 - Если ворота не перемещаются в нужном направлении, необходимо реверсировать направление действия двигателя. Для этого в блоке управления, нужно поменять местами любые два провода, идущие от двигателя («U», «V», «W»).
4. Проверьте работу фотоэлементов:
 - Если ворота находятся в открытом положении, то на программируемом логическом контроллере горит индикатор X7, в закрытом положении — не горит.

5.2. УСТАНОВКА НИЖНЕГО ПОЛОЖЕНИЯ ПОЛОТНА ВОРОТ

Перед настройкой концевых положений полотна ворот проверьте отсутствие механических повреждений на всех деталях изделия, плавность хода полотна при вращении воротком.

- Нажмите и удерживайте кнопку «Закрыть», отпустите кнопку, когда ворота коснутся поверхности земли нижним пыльником.
- Нажмите кнопку «Стоп».
- Нажмите и удерживайте кнопку «Закрыть», индикатор «Ручной режим» погаснет через 3 секунды.
- Отпустите кнопку «Закрыть», индикатор «Ручной режим» загорится.
- Отпустите кнопку «Стоп», повернув по часовой стрелке.
- Закрытое положение запрограммировано.

5.3. УСТАНОВКА ВЕРХНЕГО ПОЛОЖЕНИЯ ПОЛОТНА ВОРОТ

- Нажмите и удерживайте кнопку «Открыть», отпустите кнопку, когда ворота достигнут желаемого положения.
- Нажмите кнопку «Стоп».
- Нажмите и удерживайте кнопку «Открыть», индикатор «Ручной режим» погаснет через 3 секунды.
- Отпустите кнопку «Открыть», индикатор «Ручной режим» загорится.
- Открытое положение запрограммировано в панели управления.
- Отпустите кнопку «Стоп», повернув по часовой стрелке.
- Переведите переключатель на задней стороне крышки в положение «NORMAL».

5.4. УСТАНОВКА ВРЕМЕНИ АВТОМАТИЧЕСКОГО ЗАКРЫТИЯ

- После установки открытого и закрытого положений поверните переключатель в положение «Автоматический режим».
- Переведите переключатель на задней стороне крышки в положение «ADJUST».
- Нажмите и удерживайте кнопку «Открыть», индикатор «Автоматический режим» выключится, при отпускании кнопки индикатор загорится, время автоматического закрытия увеличится на 0,5 секунды.
- При каждом нажатии кнопки «Открыть» время автоматического закрытия увеличится на 0,5 секунды.
- Установите нужное время автоматического закрытия.
- Переведите переключатель на задней стороне крышки в положение «NORMAL».
- Время автоматического закрытия можно регулировать в пределах от 0,5 до 300 секунд.

5.5. УМЕНЬШЕНИЕ ВРЕМЕНИ АВТОМАТИЧЕСКОГО ЗАКРЫТИЯ

- Поверните переключатель в положение «Автоматический режим».
- Переведите переключатель на задней стороне крышки в положение «ADJUST».
- Нажмите и удерживайте кнопку «Закрыть», индикатор «Автоматический режим» выключится, при отпускании кнопки индикатор загорится, время автоматического закрытия уменьшится на 0,5 секунды.
- При каждом нажатии кнопки «Закрыть» время уменьшится на 0,5 секунды.

- Переведите переключатель на задней стороне крышки в положение «NORMAL».

5.6. УСТАНОВКА ВРЕМЕНИ АВТОМАТИЧЕСКОГО ОТКРЫТИЯ

- Этот режим применяется для скоростных ворот, работающих в морозильных камерах.
- Поверните переключатель в положение «Автоматический режим», индикатор «Автоматический режим» загорится.
- Нажмите кнопку «Стоп».
- Переведите переключатель на задней стороне крышки в положение «ADJUST», индикатор «Ручной режим» заморгает.
- Нажмите и удерживайте кнопку «Открыть», индикатор «Автоматический режим» выключится (индикатор «Автоматический режим» включится, после отпущения кнопки).
- С каждым нажатием кнопки «Открыть», время автоматического открытия увеличивается на 1 минуту.
- С каждым нажатием кнопки «Закрыть», время автоматического открытия уменьшается на 1 минуту.
- После настройки необходимо отжать кнопку «Стоп», вернуть переключатель на задней стороне крышки в положение «NORMAL».
- Время автоматического открытия можно регулировать в диапазоне от 0 до 15 минут.

5.7. ОТМЕНА АВТОМАТИЧЕСКОГО ОТКРЫТИЯ

- Поверните переключатель в положение «Автоматический режим», индикатор «Автоматический режим» загорится.
- Нажмите кнопку «Стоп».
- Переведите переключатель на задней стороне крышки в положение «ADJUST», индикатор «Ручной режим» заморгает.
- Удерживайте кнопку «Закрыть» нажатой до тех пор, пока индикатор «Автоматический режим» не погаснет.
- Это значит, что время автоматического открытия равно нулю.
- После настройки необходимо отжать кнопку «Стоп», вернуть переключатель на задней стороне крышки в положение «NORMAL».

5.8. ИЗМЕНЕНИЕ ПАРАМЕТРОВ СКОРОСТИ ОТКРЫТИЯ И ЗАКРЫТИЯ ВОРОТ

Перед изменением параметров, убедитесь, что переключатель на задней стороне крышки находится в положении «NORMAL». Изменение параметров производится с помощью преобразователя частоты.

Пример увеличения скорости открытия ворот

1. Нажать кнопку «PRGM»
2. Кнопкой ▲ или ▼ выбрать параметр Fd
3. Нажать кнопку «ENTER»
4. Кнопкой ▲ или ▼ выбрать параметр Fd.12
5. Нажать кнопку «ENTER»
6. Посмотреть текущее значение (например: 060,0)
7. Кнопкой ▲ увеличить значение скорости до 070,0
8. Нажать кнопку «ENTER»
9. Нажать кнопку «PRGM» 2 раза

ВНИМАНИЕ!



Ни в коем случае нельзя изменять параметры произвольно. В этом случае возникает риск серьезных травм, смертельного исхода или повреждения имущества. Если у вас есть какие-либо особые требования, просим обращаться к специалисту DoorHan.

При необходимости, можно восстановить заводские настройки с помощью преобразователя частоты. Основные параметры, влияющие на работу скоростных ворот приведены в следующей таблице.

| № | Параметр | Функция | Заводские установки | Мин - Макс |
|---|----------|-------------------------------------------------------|---------------------|------------|
| 1 | Fd.04 | открытие (частота плавного пуска и плавного открытия) | 15 | 10 – 20 |
| 2 | Fd.06 | закрытие (частота плавного пуска и плавного закрытия) | 15 | 10 – 20 |
| 3 | Fd.12 | скорость открытия | 60 | 20 – 90 |
| 4 | Fd.14 | скорость закрытия | 40 | 20 – 90 |
| 5 | F0.18 | время ускорения | 0,8 | 0,7 – 1,2 |
| 6 | F0.19 | время замедления | 0,4 | 0,3 – 0,8 |

6. ЭКСПЛУАТАЦИЯ СКОРОСТНЫХ ВОРОТ

Для начала работы скоростных ворот включите питание, повернув общий выключатель питания в положение «ON». Убедитесь, что на блоке управления загорелся индикатор режима работы. Установите переключатель режима работы в нужное положение: «Ручной режим» или «Автоматический режим».

6.1. ЭКСПЛУАТАЦИЯ ВОРОТ В РЕЖИМЕ «РУЧНОЙ РЕЖИМ»

Установите переключатель режима работы ворот в положение «Ручной режим». Для открытия ворот нажмите и отпустите кнопку «Открыть». Для закрытия ворот нажмите и отпустите кнопку «Закрыть». Для завершения работы скоростных ворот выключите питание, повернув общий выключатель питания в положение «OFF».

6.2. ЭКСПЛУАТАЦИЯ ВОРОТ В РЕЖИМЕ «АВТОМАТИЧЕСКИЙ РЕЖИМ»

Установите переключатель режимов работы ворот в положение «Автоматический режим». Установку времени автоматического открытия и закрытия ворот см. стр. 19-20. Для завершения работы скоростных ворот выключите питание, повернув общий выключатель питания в положение «OFF».



ВНИМАНИЕ!

Не выключайте питание до полного закрытия полотна ворот.

6.3. ЭКСТРЕННАЯ ОСТАНОВКА

Для экстренной остановки скоростных ворот необходимо нажать на кнопку «Стоп». Для возобновления работы скоростных ворот, поверните кнопку «Стоп» по часовой стрелке.

7. УСТРАНЕНИЕ НЕИСПРАВНОСТЕЙ

| Неисправность | Причина неисправности | Способы устранения |
|-----------------------------------------------------------------------------------|---------------------------------------------------------------|----------------------------------------------------------------------------------------------------------------------------------------------|
| Полотно ворот не движется. Двигатель не работает. На блоке отсутствует индикация | Отсутствует внешнее питающее напряжение | Проверить электрические соединения внешнего питания и блока управления |
| | Выключен основной выключатель на внешней крышке блока | Включить основной выключатель |
| | Выключен пакетный выключатель внутри блока | Включить пакетный выключатель внутри блока |
| Полотно ворот не движется. Двигатель не работает. На блоке присутствует индикация | Нажата кнопка «Стоп» | Отжать кнопку |
| | В привод вставлен вороток ручного подъема | Извлечь вороток. Когда вставлен вороток, предохранительный выключатель в положении NC |
| | Не исправен предохранительный выключатель | Проверить выключатель. Для работы ворот выключатель должен быть в положении NO |
| Полотно ворот начинает двигаться и замирает в промежуточном положении | Неправильное подключение электродвигателя | Проверить подключение. 220 В — по схеме «Треугольник», 380 В — по схеме «Звезда» (см. раздел «Электрические подключения в электродвигателе») |
| | Не исправен тормоз электродвигателя | Проверить напряжение питания на тормозе (100 В DC) Проверить исправность реле тормоза |
| | Плохой контакт на проводах подключения энкодера | Проверить электрические соединения до энкодера |
| | Не исправен энкодер | Заменить энкодер |
| | Плохой контакт на проводах подключения фотозащитных элементов | Проверить электрические соединения до фотозащитных элементов |
| | Не исправны фотозащитные элементы | Заменить фотозащитные элементы |

| Неисправность | Причина неисправности | Способы устранения |
|-----------------------------------------------------------------------------------------------------------------------------------------------------------------------------|---------------------------------------------------------------------------------------|-------------------------------------------------------------------------------------------------------------------------------------------------------------------------------|
| Полотно ворот не движется. На блоке управления одновременно мигают зеленый и желтый индикаторы | Не исправен тормоз электродвигателя | Проверить напряжение питания на тормозе |
| | Плохой контакт на проводах подключения энкодера | Проверить электрические соединения до энкодера |
| | Не исправен энкодер | Заменить энкодер |
| | Плохой контакт на проводах подключения фотоэлементов | Проверить электрические соединения до фотоэлементов. При положении полотна ворот выше ф/э на программируемом логическом контроллере горит индикатор X7, в закрытом — не горит |
| | Не исправны фотоэлементы | Заменить фотоэлементы |
| Сбивается открытое/закрытое положение ворот | Ослаблено крепление вала энкодера на валу ворот | Зафиксировать вал энкодера, затянув установочный винт на валу ворот |
| | Ослаблено крепление корпуса энкодера на редукторе | Зафиксировать корпус энкодера на редукторе |
| При отключении внешнего питания ворота не могут найти концевые положения. Двигутся многократно вверх-вниз, затем одновременно начинают мигать желтый и зеленый индикаторы | Нижний пыльник полотна пропускает луч фотоэлемента | Заклейте вертикальные швы на нижнем пыльнике, затем переустановите верхнее и нижнее положение полотна ворот. См. раздел «Настройка блока управления при первом подключении» |
| | Нижнее положение полотна ворот не-правильно настроено | Переустановите нижнее положение полотна ворот. Внимание! Не допускается установка нижнего положения, при котором полотно ворот опущено на землю и на нем образуются складки |
| Полотно ворот не движется. Двигатель не работает. На преобразователе частоты присутствует индикация. На программируемом логическом контроллере горят светодиоды LD2 и POWER | Переключатель на программируемом логическом контроллере установлен в положение «STOP» | Установите переключатель на программируемом логическом контроллере в положение «RUN» |
| Не настраивается верхнее положение полотна ворот в процессе настройки | Неправильно установлены фотоэлементы | Проверить соосность установки фотоэлементов |
| | Неправильно отрегулирована чувствительность фотоэлементов | Отрегулировать чувствительность фотоэлементов. Регулировка чувствительности находится на приемнике фотоэлемента |
| | Не исправен программируемый логический контроллер | Заменить программируемый логический контроллер |

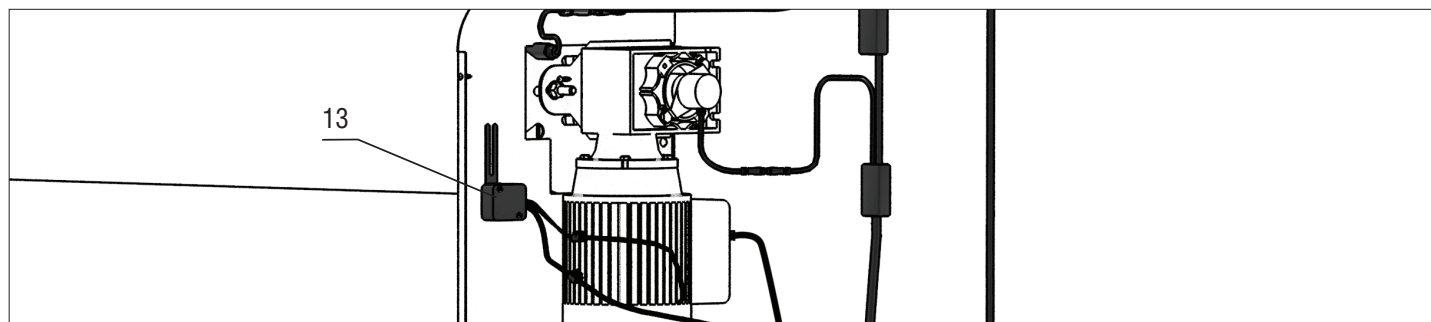
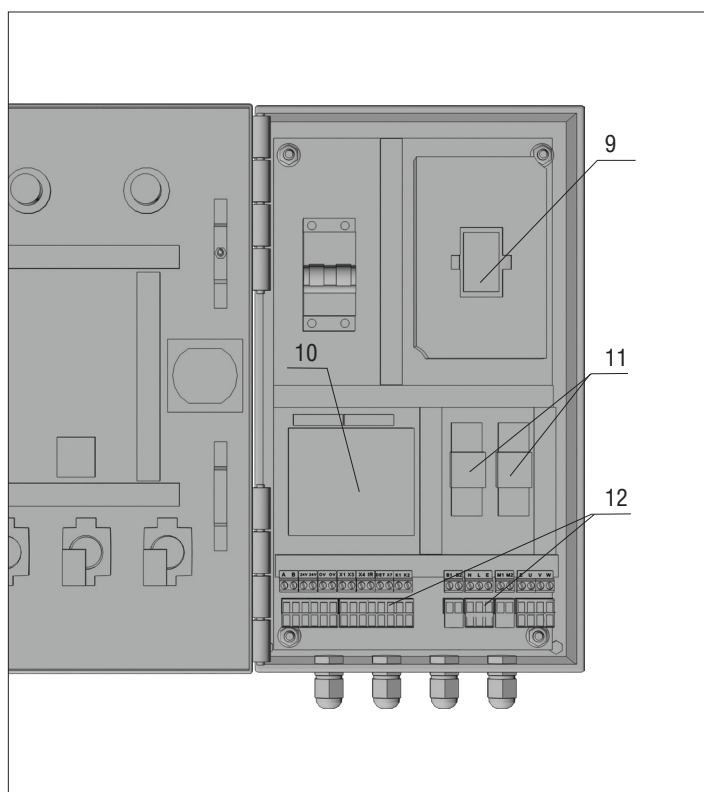
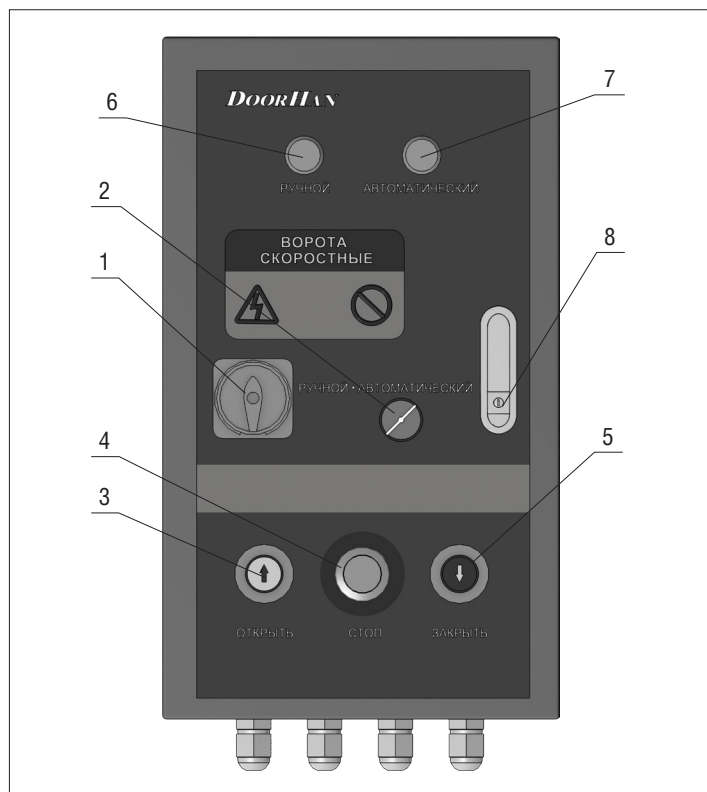
В случае внезапного отключения внешнего питания для восстановления работы ворот необходимо выполнить следующие действия:

- Если питание пропало, когда полотно находилось выше линии фотоэлементов, включите питание. Полотно ворот опустится до уровня фотоэлементов, остановится и далее поднимется вверх. Если установлен автоматический режим работы ворот, то после отсчета времени автоматического закрытия, полотно опустится вниз. Если установлен ручной режим работы ворот, то нужно нажать кнопку «Закрыть», полотно опустится вниз.
- Если питание пропало, когда полотно находилось ниже линии фотоэлементов, включите питание. Нажмите кнопку «Открыть», полотно поднимется до установленного верхнего положения и опустится вниз.

8. ТЕХНИЧЕСКОЕ ОБСЛУЖИВАНИЕ

- Блок управления должен быть установлен в прохладном, сухом и проветриваемом месте, закрытом от попадания прямых солнечных лучей и влаги.
- Регулярно проверяйте электропроводку.
- Содержите блок управления в чистоте.

9. ЗАПАСНЫЕ ЧАСТИ



| Позиция | Наименование | Артикул |
|---------|----------------------------------------------------------------------------------------------------------------------------------------------------------------------|----------------------------------------------------------|
| 1 | Выключатель питания общий | HSDC180-445 |
| 2 | Переключатель режима работы (ручной/автоматический) | HSDC180-437 |
| 3 | Кнопка «Открыть» | HSDC180-436 |
| 4 | Кнопка «Стоп» | HSDC180-438 |
| 5 | Кнопка «Закреть» | HSDC180-436 |
| 6 | Лампа индикаторная (зеленый цвет, 24 В) | HSDC180-185 |
| 7 | Лампа индикаторная (желтый цвет, 24 В) | HSDC180-435 |
| 8 | Замок блока управления DoorHan (Suzhou) | HSDC180-388 |
| 9 | Преобразователь частоты 220 В, 1,5 кВт Преобразователь частоты 220 В, 2,2 кВт Преобразователь частоты 380 В, 1,5 кВт Преобразователь частоты 380 В, 2,2 кВт | HSDC180-430 HSDC180-431 HSDC180-432 HSDC180-433 |
| 10 | Контроллер программируемый логический | HSDC180-434 |
| 11 | Реле JQX-13F(D) 220 В, 10 А | HSDC180-444 |
| 12 | Плата печатная (PCB) для блоков управления скоростных ворот | HSDC180-439 |
| 13 | Выпрямитель для тормоза | HSDC180-440 |

10. КОДЫ ОШИБОК

| Код | Тип неисправности | Причина | Устранение |
|------|-----------------------------------------------------------------------------|-------------------------------------------------------------------------------------------------|-------------------------------------------------------------------------------------------------------------------------------------|
| E001 | Неисправен преобразователь частоты | Помехи, создающиеся внешними силовыми полями | Устраните влияние внешнего воздействия |
| | | Отсутствует заземление двигателя или блока управления | Проверьте кабель заземления |
| E002 | Перегрузка по току во время ускорения | Слишком быстрый разгон | Проверьте параметр преобразователя частоты F0.18 на соответствие заводским настройкам, при необходимости увеличьте время ускорения |
| | | Низкое входное напряжение | Проверьте входное напряжение и сечение проводов подводящих кабелей |
| E003 | Перегрузка по току во время торможения | Слишком быстрое замедление | Проверьте параметр преобразователя частоты F0.19 на соответствие заводским настройкам, при необходимости увеличьте время замедления |
| | | | Снизьте скорость закрытия ворот |
| E004 | Перегрузка по току во время движения полотна с постоянной скоростью | Механическое заклинивание полотна (сильный ветер, наличие грязи в направляющих) | Устраните причину механического заклинивания |
| | | Низкое входное напряжение | Проверьте входное напряжение и сечение проводов подводящих кабелей. Снизьте скорость открытия/закрытия |
| E005 | Слишком высокое напряжение во время ускорения | Высокое входное напряжение | Проверьте входное напряжение |
| E006 | Слишком высокое напряжение во время торможения | Высокое входное напряжение | Проверьте входное напряжение |
| E007 | Слишком высокое напряжение во время движения полотна с постоянной скоростью | Высокое входное напряжение | Проверьте входное напряжение |
| E008 | Слишком высокое напряжение | Высокое входное напряжение | Проверьте входное напряжение |
| E009 | Пониженное входное напряжение | Низкое входное напряжение | Проверьте входное напряжение |
| E010 | Перегрузка привода | Слишком быстрый разгон | Проверьте параметр преобразователя частоты F0.18 на соответствие заводским настройкам, при необходимости увеличьте время ускорения. |
| | | Низкое входное напряжение | Проверьте входное напряжение |
| | | Механическое заклинивание полотна (сильный ветер, наличие грязи в направляющих) | Устраните причину механического заклинивания |
| E011 | Перегрузка привода | Низкое входное напряжение | Проверьте входное напряжение |
| | | Механическое заклинивание полотна (сильный ветер, наличие грязи в направляющих) | Устраните причину механического заклинивания |
| E012 | Отсутствует фаза питания на входе | Отсутствует фаза питания на входе | Проверьте линию входного питания |
| E013 | Отсутствует фаза питания на выходе | Поврежден провод в кабеле привода | Проверьте электропроводку и установку всего оборудования |
| | | Поврежден провод в обмотке электродвигателя | |
| | | Отсутствует электрический контакт в разъеме силового кабеля в блоке управления или на двигателе | |

| Код | Тип неисправности | Причина | Устранение |
|------|-----------------------------------------|------------------------------------------------------------------------------------------------------------------|---------------------------------------------------------------------------------------------------------------|
| E014 | Перегрев блока управления | Кратковременная перегрузка по току на преобразователе частоты | Устраните перегрузку по току |
| | | Короткое замыкание на выходе | Проверьте проводку/привод |
| | | Остановились или повреждены охлаждающие вентиляторы преобразователя частоты или засорились вентиляционные каналы | Замените вентилятор охлаждения и/или очистите вентиляционный канал |
| | | Высокая температура окружающей среды | Снизьте температуру окружающей среды |
| | | Кабели силовых проводов плохо закреплены, отсутствует электрический контакт в разъемах силовых кабелей | Проверьте и закрепите кабели и клеммы |
| | | Входное напряжение не стабильно | Проверьте входное питание |
| | | Плата PCB неисправна | Замените плату PCB |
| E015 | Нестабильное внешнее питание | Проверьте внешнее питание | Проверьте внешнее питание |
| E016 | Ошибка связи | Проблема связи PLC — преобразователь частоты | Нажмите кнопку STOP/RESET для перезапуска преобразователя частоты и обратитесь в службу технической поддержки |
| E018 | Ошибка в системе слежения по нагрузке | Плохой контакт в соединениях силовых проводов | Проверьте электропроводку и контактные разъемы |
| | | | Обратитесь в службу технической поддержки |
| E019 | Ошибка автонастройки | Обратитесь в службу технической поддержки | Обратитесь в службу технической поддержки |
| E022 | Ошибка прочтения контрольных параметров | Обратитесь в службу технической поддержки | Нажмите кнопку STOP/RESET для перезапуска преобразователя частоты и обратитесь в службу технической поддержки |
| E023 | Перегрузка по току | Механическое заклинивание полотна (сильный ветер, наличие грязи в направляющих) | Устраните причину механического заклинивания |
| | | Низкое входное напряжение | Проверьте входное напряжение и сечение проводов подводящих кабелей |
| | | | Снизьте скорость открытия/закрытия |

DOORHAN[®]

Компания DoorHan благодарит вас за приобретение нашей продукции. Мы надеемся, что вы останетесь довольны качеством данного изделия.

По вопросам приобретения, дистрибьюции и технического обслуживания обращайтесь в офисы региональных представителей или центральный офис компании по адресу:

Россия, 143002, Московская обл.,
Одинцовский р-н, с. Акулово, ул. Новая, д. 120
Тел.: +7 495 933-24-00
E-mail: Info@doorhan.ru
www.doorhan.ru